

ЗАЩИТА ЭЛЕКТРОУСТАНОВОК ОТ ИМПУЛЬСНЫХ ГРОЗОВЫХ И КОММУТАЦИОННЫХ ПЕРЕНАПРЯЖЕНИЙ

*ЗОРИЧЕВ А.Л.,
заместитель директора
ЗАО «Хакель Рос»*

Международной Электротехнической Комиссией (МЭК) разработаны стандарты, в которых изложены принципы защиты зданий и сооружений любого назначения от перенапряжений, позволяющие правильно подойти к вопросам проектирования строительных конструкций и системы молниезащиты объекта, рациональному размещению оборудования и прокладке коммуникаций. К ним, в первую очередь, относятся следующие стандарты:

- IEC-61024-1 (1990-04): «Молниезащита строительных конструкций. Часть 1. Основные принципы»
- IEC-61024-1-1 (1993-09): «Молниезащита строительных конструкций. Часть 1. Основные принципы. Руководство А: Выбор уровней защиты для молниезащитных систем.»
- IEC-61312-1 (1995-05): «Защита от электромагнитного импульса молнии. Часть 1. Основные принципы».

Требования, изложенные в данных стандартах, формируют так называемую «Зоновую концепцию защиты», основными принципами которой являются:

- применение строительных конструкций с металлическими элементами (арматурой, каркасами, несущими элементами и т.п.), электрически связанными между собой и системой заземления, и образующими экранирующую среду для уменьшения воздействия внешних электромагнитных влияний внутри объекта («клетка Фарадея»);
- наличие правильно выполненной системы заземления и выравнивания потенциалов;
- деление объекта на условные защитные зоны и применение специальных устройств защиты от перенапряжений (**УЗИП**);
- соблюдение правил размещения защищаемого оборудования и подключенных к нему проводников относительно другого оборудования и проводников, способных оказывать опасное воздействие или вызвать наводки.

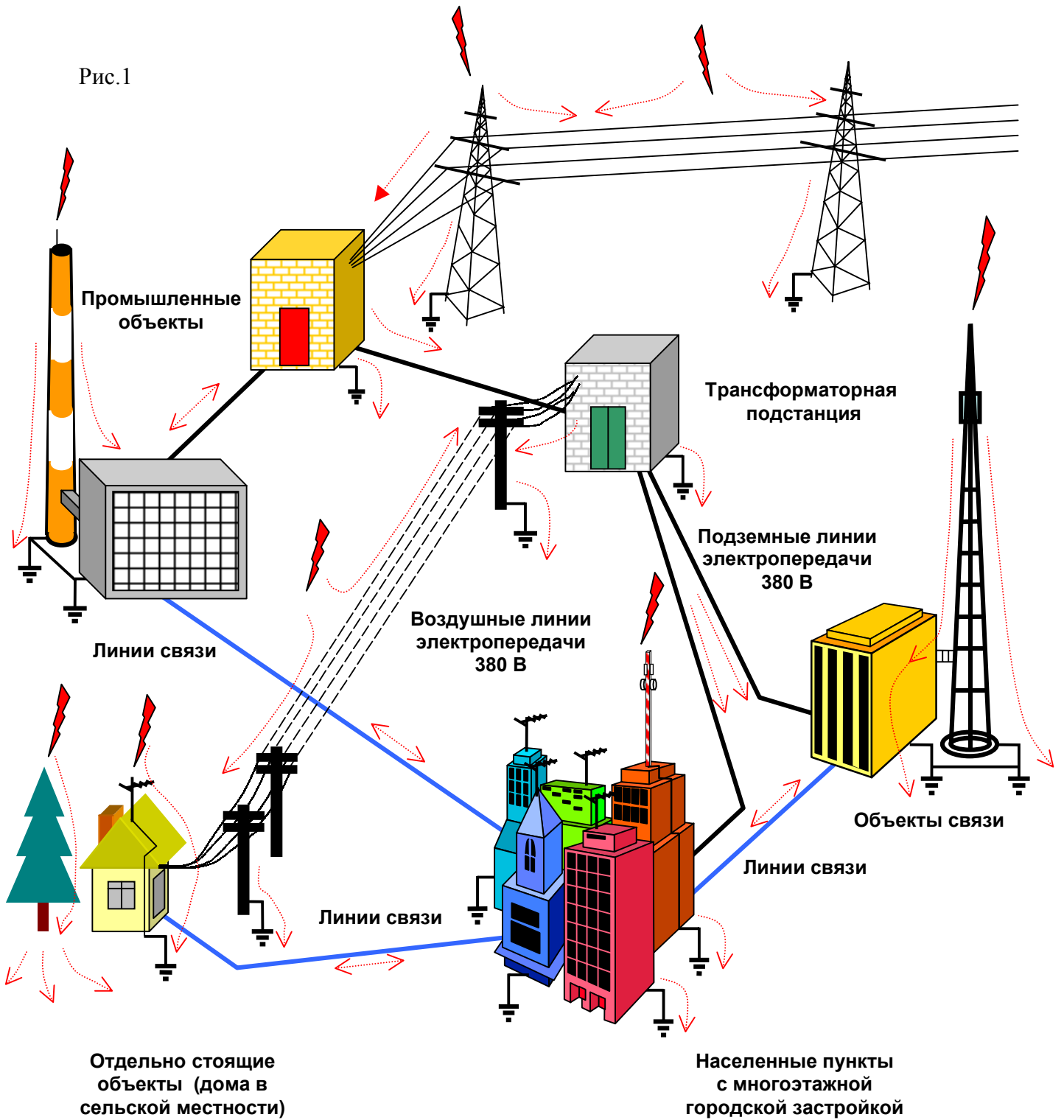
Наиболее сложная схема системы защиты должна выстраиваться для объектов, которые находятся на открытой местности и имеют в своем составе высоко расположенные элементы конструкции. К таким объектам можно отнести коттеджи в сельской местности, промышленные объекты с высокими трубами, объекты связи с антенно-мачтовыми сооружениями (АМС) и т.п., в которые с большой степенью вероятности может ударить молния, а также объекты, имеющие воздушные вводы электропитания.

В том случае, когда необходимо, например, защитить здание, расположенное в населенном пункте городского типа, вопрос решается несколько проще. В городских условиях удар молнии наиболее вероятен в трубы промышленных предприятий, линии электропередач, телевизионную вышку или отдельные наиболее высокие здания (особенно если на них установлены антенно-мачтовые сооружения базовых станций сотовой связи).

Токи молний могут воздействовать на объект прямым способом при попадании молнии в его систему молниезащиты или находящиеся в непосредственной близости сооружения, предметы или деревья. Но наиболее частыми являются случаи вторичных воздействий при ударе молнии в удаленные объекты (линии электропередач, подстанции и т.п.), связанные какими-либо коммуникациями с защищаемым объектом, или при межоблачных разрядах, вызывающих возникновение импульсных токов больших величин в металлических элементах конструкций и коммуникациях. Основные пути заноса перенапряжений для объектов различного типа показаны на рис. 1.

Высоковольтные линии электропередачи

Рис.1



Железобетонные конструкции зданий, выполняющие функцию естественного заземляющего устройства и имеющие электрическое соединение с системой выравнивания потенциалов, достаточно хорошо экранируют находящуюся внутри технику от электромагнитных воздействий (клеть Фарадея), отводя большую опасную часть тока молнии при прямом попадании в объект на землю. (См. рис.2)

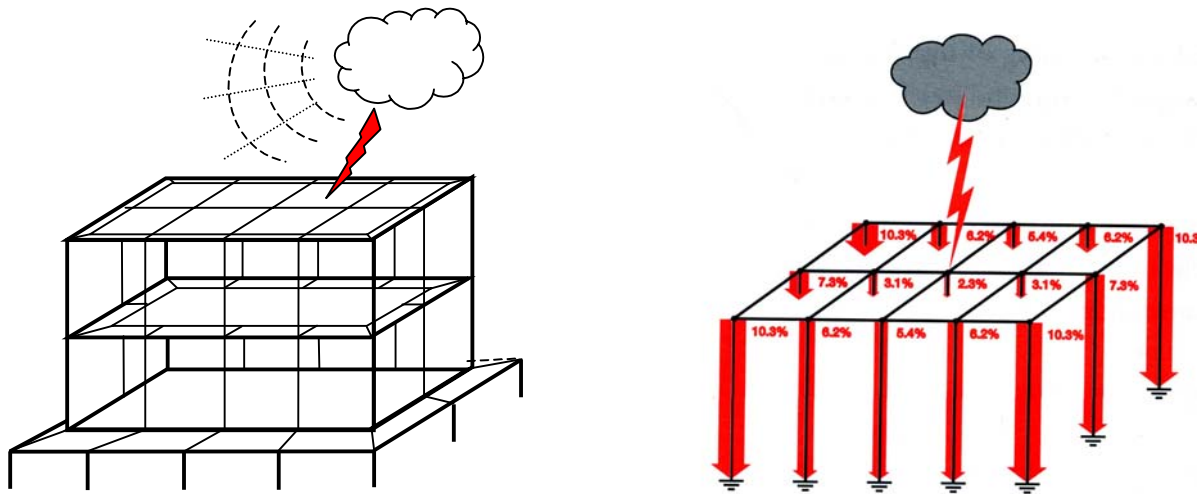


Рис 2. Структура здания (клеть Фарадея) и растекание токов по металлоконструкциям при прямом ударе молнии.

Стандарт IEC 61312-1 определяет зоны молниезащиты с точки зрения прямого и непрямого воздействия молнии:

Зона 0_А: Зона внешней среды объекта, все точки которой могут подвергаться воздействию прямого удара молнии (иметь непосредственный контакт с каналом молнии) и возникающего при этом электромагнитного поля.

Зона 0_В: Зона внешней среды объекта, точки которой не подвергаются воздействию прямого удара молнии (ПУМ), так как находятся в пространстве, защищенном системой внешней молниезащиты. Однако в данной зоне имеется воздействие неослабленного электромагнитного поля.

Зона 1: Внутренняя зона объекта, точки которой не подвергаются воздействию прямого удара молнии. В этой зоне токи во всех токопроводящих частях имеют значительно меньшее значение по сравнению с зонами 0_А и 0_В. Электромагнитное поле также снижено по сравнению с зонами 0_А и 0_В за счет экранирующих свойств строительных конструкций.

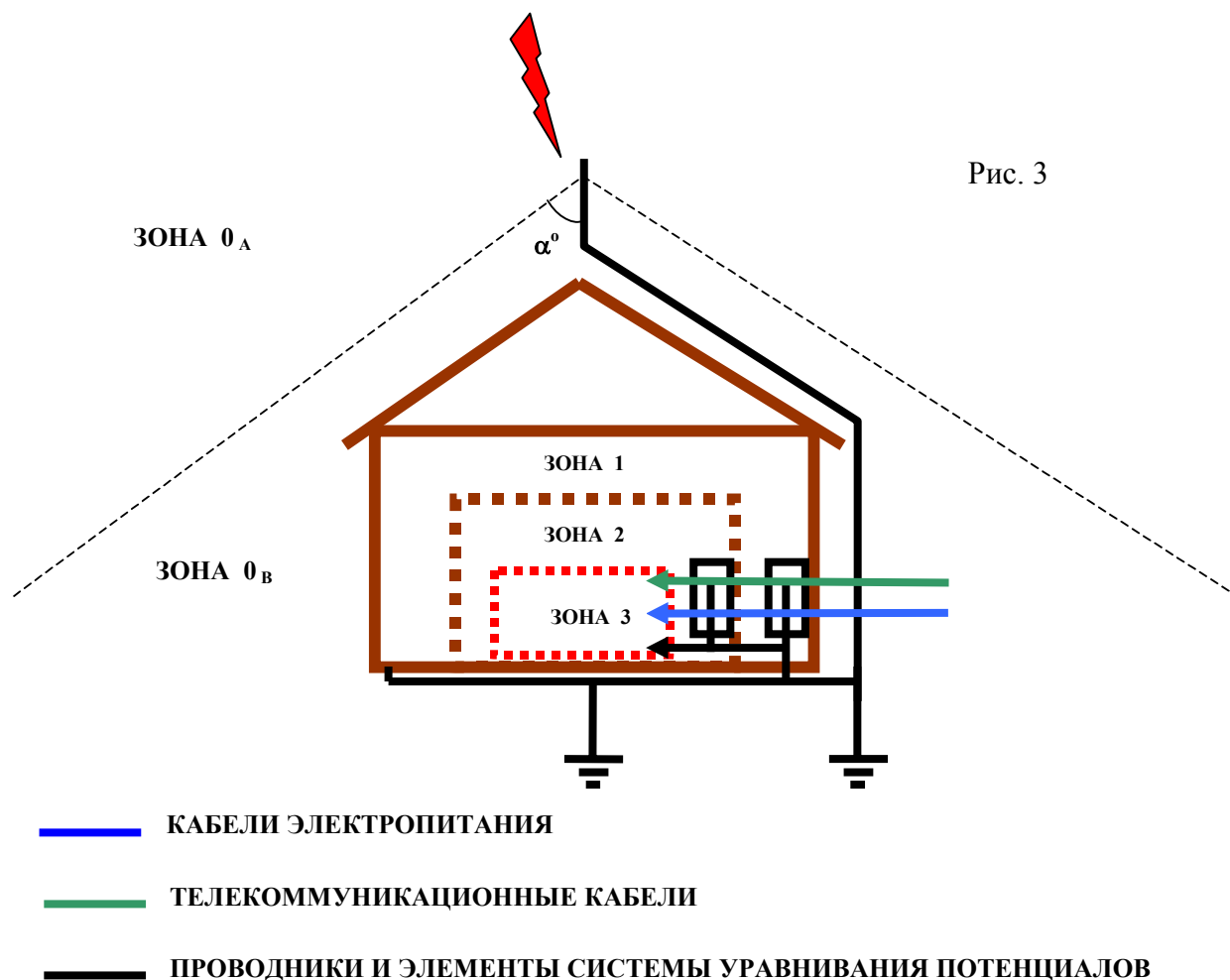
Последующие зоны (Зона 2, и т.д.). Если требуется дальнейшее снижение разрядных токов или электромагнитного поля в местах размещения чувствительного оборудования, то необходимо проектировать так называемые последующие зоны. Критерий для этих зон определяется соответственно общими требованиями по ограничению внешних воздействий, влияющих на защищаемую систему. Имеет место общее правило, по которому с увеличением номера защитной зоны уменьшаются влияние электромагнитного поля и грозового тока. На границах раздела отдельных зон необходимо обеспечить защитное последовательное соединение всех металлических частей, с обеспечением их периодического контроля.

Примечание: Способы образования связей на границах раздела между Зоной 0_А, Зоной 0_В и Зоной 1 приведены в ст.3.1 стандарта IEC 61024-1. На распределение энергии электромагнитных полей внутри объекта оказывают влияние различные элементы строительных конструкции такие как: отверстия или щели (например, окна, двери) обшивки из листовой стали (водосточные трубы, карнизы), а также места ввода-вывода кабелей электропитания, связи и других коммуникаций.

На рисунке 3 приводится пример разделения защищаемого объекта на несколько зон. Кабели электропитания, связи и другие металлические коммуникации должны входить в защитную Зону 1 в одной точке и своими экранными оболочками или металлическими частями подключаться к главной заземляющей шине на границе раздела Зон 0_А- 0_В и Зоны 1.

Описанное выше разделение объекта на условные зоны позволяет на практике эффективно решать вопросы защиты электропитающих сетей до 1000 В, а также линий связи, передачи данных, компьютерных сетей и других коммуникаций, входящих в объект, с помощью

применения различного типа устройств защиты от импульсных перенапряжений (или так называемой внутренней системой молниезащиты).



Примечание: приказом Минэнерго России №280 от 30.06.2003 г. утверждена и в соответствии с приказом ОАО РАО «ЕЭС России» №422 от 14.08.2003 г. внесена в реестр действующих в электроэнергетике документов «Инструкция по устройству молниезащиты зданий, сооружений и промышленных коммуникаций», СО-153-34.21.122-2003 (взамен «Инструкции по устройству молниезащиты зданий и сооружений», РД 34.21.122-87). В основу данной Инструкции положены требования перечисленных выше стандартов МЭК. Инструкция издана издательством МЭИ в 2004 году. Однако в Инструкции не рассмотрен целый ряд важных проблем, в частности по взрывоопасным объектам. В связи с этим, было принято решение о постепенном издании методических рекомендаций по вопросам, не вошедшим в настоящую Инструкцию, в том числе и по выбору схем и типов устройств защиты от импульсных перенапряжений для применения в каждом конкретном случае. До появления этих дополнений предлагается для расчетов систем молниезащиты взрывоопасных объектов руководствоваться требованиями старого РД 34.21.122-87 и ведомственных инструкций, а для решения вопросов выбора защитных устройств - требованиями соответствующих ГОСТов [5, 9 -11].

Для гарантированной защиты объекта от перенапряжений, возникающих при стекании токов молнии на заземляющее устройство или при «приходе» волны перенапряжения по питающей сети (в случае далекого удара молнии), «Зоновой концепцией защиты предусмотрена **трехступенчатая схема** включения защитных устройств. Основные классы устройств защиты

от перенапряжений для низковольтных электрических сетей, методики их испытаний и принципы применения приведены в следующих стандартах МЭК:

- IEC-61643-1 (1998): «Устройства защиты от перенапряжений для низковольтных систем распределения электроэнергии. Часть 11. Требования к эксплуатационным характеристикам и методы испытаний».

Примечание: Данный стандарт МЭК переведен на русский язык и введен в действие в виде ГОСТ Р 51992-2002 (МЭК 61643-1-98)

- IEC-61643-12 (2002): «Устройства защиты от перенапряжений для низковольтных систем распределения электроэнергии. Часть 12. Выбор и принципы применения».

Примечание: Готовится издание в системе ГОСТ Р

Согласно требований данных стандартов, устройства защиты от перенапряжений, в зависимости от места установки и способности пропускать через себя различные импульсные токи, делятся на следующие классы: I, II, III (или B, C, D согласно немецкого стандарта E DIN VDE 0675-6 (1989-11)). Надо отметить, что все основные производители защитных устройств уже перешли на классификацию, предусмотренную стандартами МЭК, и буквенные обозначения практически ни кем не применяются.

Основные требования к ограничителям перенапряжения разных классов приведены в таблице 1.

Таблица 1

Класс устройства	Назначение устройства
I (B)	Предназначены для защиты от прямых ударов молнии в систему молниезащиты здания (объекта) или воздушную линию электропередач (ЛЭП). Устанавливаются на вводе в здание во вводно-распределительном устройстве (ВРУ) или главном распределительном щите (ГРЩ). Нормируются импульсным током I_{imp} с формой волны 10/350 мкс.
II (C)	Предназначены для защиты токораспределительной сети объекта от коммутационных помех или как вторая ступень защиты при ударе молнии. Устанавливаются в распределительные щиты. Нормируются импульсным током с формой волны 8/20 мкс.
III (D)	Предназначены для защиты потребителей от остаточных бросков напряжений, защиты от дифференциальных (несимметричных) перенапряжений (например, между фазой и нулевым рабочим проводником в системе TN-S), фильтрации высокочастотных помех. Устанавливаются непосредственно возле потребителя. Могут иметь самую разнообразную конструкцию (в виде розеток, сетевых вилок, отдельных модулей для установки на DIN-рейку или навесным монтажом). Нормируются импульсным током с формой волны 8/20 мкс.

Исходя из оценки риска прямого удара молнии или наводок от удаленного разряда, необходимо выбрать тип применяемых защитных устройств и схему их установки. Необходимость защиты от грозовых перенапряжений зависит от:

- Интенсивности ударов молнии в данном месте N_g (среднее годовое количество ударов молнии на 1 км^2 за год). В странах Европы данную статистику проектировщик может легко получить с помощью автоматизированной системы определения места удара молнии. Данные системы состоят из большого количества датчиков, размещенных по

всей территории Европы и образующих единую контролируемую сеть. Информация от датчиков в реальном масштабе времени поступает на контролирующие серверы и с помощью специального пароля доступна через Интернет. В условиях России данное значение можно получить, используя карты грозовой активности по регионам. Но при этом полученный параметр будет весьма приблизительным.

- Также необходимо оценить уязвимость самой электроустановки. Например, подземные системы электропитания по вполне понятным причинам считаются менее уязвимыми, чем воздушные.
- Высокая стоимость оборудования, подключенного к защищаемой электроустановке, может стать важным критерием для усложнения схемы защиты и наоборот.

Согласно определения, приведенного в стандарте ГОСТ Р 51992-2002 (МЭК 61643-1-98): «Устройство защиты от перенапряжений (УЗИП) – это устройство, которое предназначено для ограничения переходных перенапряжений и для отвода импульсов тока. Это устройство содержит, по крайней мере, один нелинейный элемент». В качестве элементной базы для создания УЗИП, как правило, используют разрядники различных типов и оксидно-цинковые варисторы.

При выборе защитных устройств на разрядниках или оксидно-цинковых варисторах необходимо обращать внимание на следующие параметры:

1. **Номинальное рабочее напряжение.** (U_n) Это номинальное действующее напряжение сети, для работы в которой предназначено защитное устройство.
2. **Наибольшее длительно допустимое рабочее напряжение защитного устройства (максимальное рабочее напряжение).** (U_c) Это наибольшее действующее значение напряжения переменного тока, которое может быть длительно (в течение всего срока службы) приложено к выводам защитного устройства.
3. **Классификационное напряжение (Параметр для варисторных ограничителей перенапряжений).** Это действующее значение напряжения промышленной частоты, которое прикладывается к варисторному ограничителю для получения классификационного тока (обычно значение классификационного тока принимается равным 1,0 мА).
4. **Импульсный ток.** (I_{imp}) Этот ток определяется пиковым значением I_{peak} испытательного импульса длительностью 10/350 мкс и зарядом Q . Применяется для испытаний защитных устройств класса I.
5. **Номинальный импульсный разрядный ток.** (I_n) Это пиковое значение испытательного импульса тока формы 8/20 мкс, проходящего через защитное устройство. Ток данной величины защитное устройство может выдерживать многократно. Используется для испытания УЗИП класса II. При воздействии данного импульса определяется уровень защиты устройства. По этому параметру также производится координация других характеристик УЗИП, а также норм и методов его испытаний.
6. **Максимальный импульсный разрядный ток.** (I_{max}) Это пиковое значение испытательного импульса тока формы 8/20 мкс, который защитное устройство может пропустить один раз и не выйти из строя. Используется для испытания УЗИП класса II.
7. **Сопровождающий ток.** (I_f) (Параметр для УЗИП на базе разрядников). Это ток, который протекает через разрядник после окончания импульса перенапряжения и поддерживается самим источником тока, т.е. электроэнергетической системой. Фактически значение этого тока стремится к расчетному току короткого замыкания (в точке установки разрядника для данной конкретной электроустановки). **Поэтому для установки в цепи «L-N; L-PE» нельзя применять газонаполненные (и другие) разрядники со значением I_f равным 100 – 400 А.** В результате длительного воздействия сопровождающего тока они будут повреждены и могут вызвать пожар! Для установки в данную цепь необходимо применять разрядники со значением I_f , **превышающим расчетный ток короткого замыкания, т.е. желательно величиной от 2 – 3-х кА и выше!**

8. **Уровень защиты.**(U_p) Это максимальное значение падения напряжения на защитном устройстве при протекании через него импульсного тока разряда. Параметр характеризует способность устройства ограничивать появляющиеся на его клеммах перенапряжения. Обычно определяется при протекании номинального импульсного разрядного тока (I_n).
9. **Время срабатывания.** Для оксидно-цинковых варисторов его значение обычно не превышает 25 нс. Для разрядников разной конструкции время срабатывания может находиться в пределах от 100 наносекунд до нескольких микросекунд.

Существует ряд других параметров, которые тоже учитываются при выборе устройств защиты от перенапряжения: ток утечки (для варисторов), максимальная энергия, выделяемая на варисторе, ток срабатывания предохранителей (для защитных устройств со встроенными предохранителями).

Система внутренней молниезащиты для электропитающей сети до 1000 В, состоящая из разного типа устройств защиты от импульсных перенапряжений, должна быть способна осуществить отвод грозовых токов или их большей части без повреждения самих защитных устройств. Для определения величины тока, проходящего через УЗИП первой ступени защиты в случае прямого удара молнии в здание, защищённое системой внешней молниезащиты, рекомендуется исходить из конфигурации системы заземления и уравнивания потенциалов здания, а также подведенных к нему коммуникаций (трубопроводов, электропитающих кабелей, кабелей связи и передачи информации и др.). На рисунке 4 приводится классический пример распределения грозового тока в объекте, подвергнутом прямому удару молнии (МЭК 61024-1-1; МЭК 61643-12).

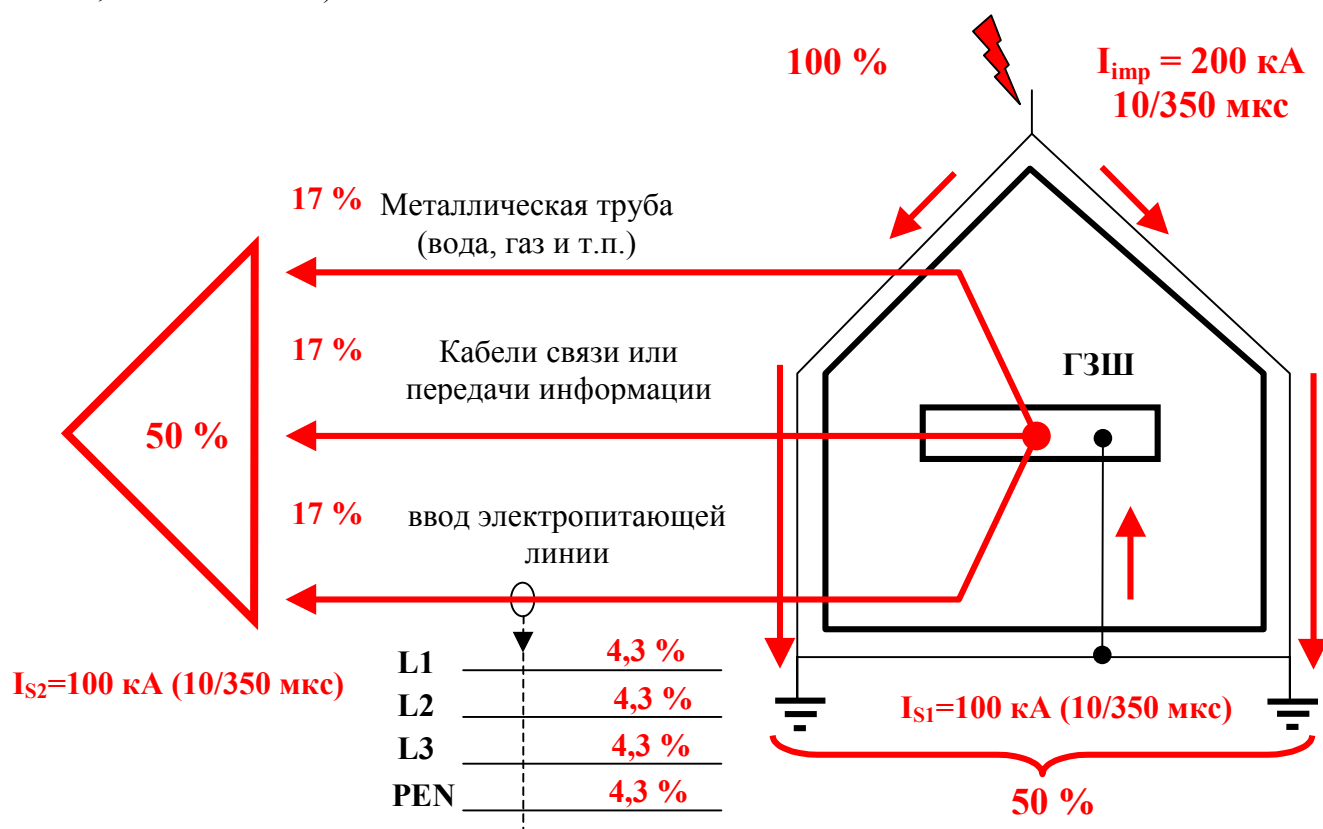


Рис. 4 Распределение токов молнии при прямом ударе в объект

Методика расчета токов растекания приведена в ГОСТ Р 51992-2002 (МЭК 61643-1-98), ПРИЛОЖЕНИЕ А.

Для определения распределения токов между металлическими элементами конструкции здания при попадании молнии в систему внешней молниезащиты, необходимо рассчитать

сопротивления заземляющих устройств, трубопроводов, электропитающего ввода, ввода кабелей связи и т.п.

В случаях, когда трудно осуществить точный расчёт, осуществляется так называемая квалифицированная оценка, исходящая из следующих рассуждений:

- расчет производится для пикового значения тока I_{imp} , взятого из таблицы 2.3 (Инструкции СО–153-34.21.122-2003) в соответствии с выбранным уровнем защиты от ПУМ. Например, для объектов с первым уровнем защиты $I_{imp} = 200 \text{ kA (10/350 мкс)}$
- 50% от общего тока $I_{imp} = 200 \text{ kA (10/350)} \rightarrow I_{S1} = 100 \text{ kA (10/350)}$ отводится в землю через заземляющее устройство системы внешней молниезащиты;
- 50% от общего тока $I_{imp} = 200 \text{ kA (10/350)} \rightarrow I_{S2} = 100 \text{ kA (10/350)}$ разделится равномерно (приблизительно по 17%) между наружными вводами в объект, например, трех основных видов коммуникаций: кабелями связи и передачи информации, металлическими трубопроводами и проводами ввода электрического питания 220/380 В.

Величина тока проходящего через отдельные вводы обозначается как I_i , при этом:

$$I_i = I_{S2}/n$$

где n равняется числу вводов. Для оценки тока I_V в отдельных жилах неэкранированного кабеля, ток в кабеле делится на количество проводов m :

$$I_V = I_i/m$$

Для правильного выбора типа защитных устройств и их основных параметров целесообразно руководствоваться следующим правилом:

Расчет необходимо производить исходя из максимального значения грозового тока I_{imp} (10/350 мкс) в зависимости от уровня защиты объекта от прямого удара молнии. Далее, определить (по приведенной выше методике) для каждого провода системы электропитания значение импульсного тока формы (10/350 мкс), который может в нем протекать и который должно гарантированно отвести защитное устройство класса I. После этого выбрать защитное устройство с некоторым запасом (20 – 30 %), учитывая возможную неравномерность растекания токов по различным проводникам.

В случае изменения исходных данных, т.е. числа вводов в объект, типа системы электропитания, количества проводов в кабеле и т.д., итоговые значения также могут существенно измениться. При этом изменения могут произойти как в сторону уменьшения импульсных токов, так и в сторону их возрастания. В случае применения экранированных кабелей большая часть токов растекается через экранные оболочки, что лишним раз подтверждает необходимость применения данных кабелей на объектах с повышенными требованиями к защищенности от удара молнии.

Приведенные выше заключения истинны для объектов, оборудованных системой внешней молниезащиты и имеющих кабельный подземный ввод электропитания. Ситуация может серьезно усложниться в случае наличия воздушного ввода электропитания. Элементарный расчет показывает, что при прямом попадании молнии с током $I_{imp} = 200 \text{ kA (10/350 мкс)}$ и при условии его равномерного распределения по четырем проводам системы TN-C, импульсные токи в каждом проводе будут иметь значения около 50 кА. Стеkanie этих токов на землю будет осуществляться в две стороны: через оборудование низковольтной стороны под

станции и элементы электроустановки объекта в примерном соотношении **1 : 1**. Таким образом, в каждом проводе на вводе электропитающей установки объекта мы будем иметь ток величиной 25 кА (10/350 мкс). Если предположить, что равномерного растекания токов по какой-то причине не произошло, то это значение может возрасти до 45-50 кА и более.

УЗИП на базе варисторов обеспечивают качественную защиту при их применении в 1-ой ступени при амплитудах величиной $I_{\text{imp}} = 20 \text{ кА (10/350 мкс)}$, что в большинстве случаев является достаточным даже для случая воздушного ввода электропитающей линии в объект. Если требуется стойкость защитного устройства к более высоким амплитудам грозовых токов, рекомендуется применить разрядники искрового типа, которые могут иметь значение $I_{\text{imp}} = 50 - 100 \text{ кА (10/350 мкс)}$. При выборе искрового разрядника необходимо, однако, уделять внимание такому параметру как **сопровождающий ток I_f** (см. выше)

Следующие очень важные положения для понимания зоновой концепции защиты изложены в стандарте МЭК 60364-4-44-2001 «Электроустановки зданий. Часть 4-44. Требования по обеспечению безопасности. Защита от резкого отклонения напряжения и электромагнитных помех». Данный стандарт в виде ГОСТа должен вступить в действие в 2004 году. В настоящее время действует аналог указанного выше стандарта ГОСТ Р 50571.19-2000 «Электроустановки зданий. Часть 4. Требования по обеспечению безопасности. Глава 44. Защита от перенапряжений. Раздел 443. Защита электроустановок от грозовых и коммутационных перенапряжений».

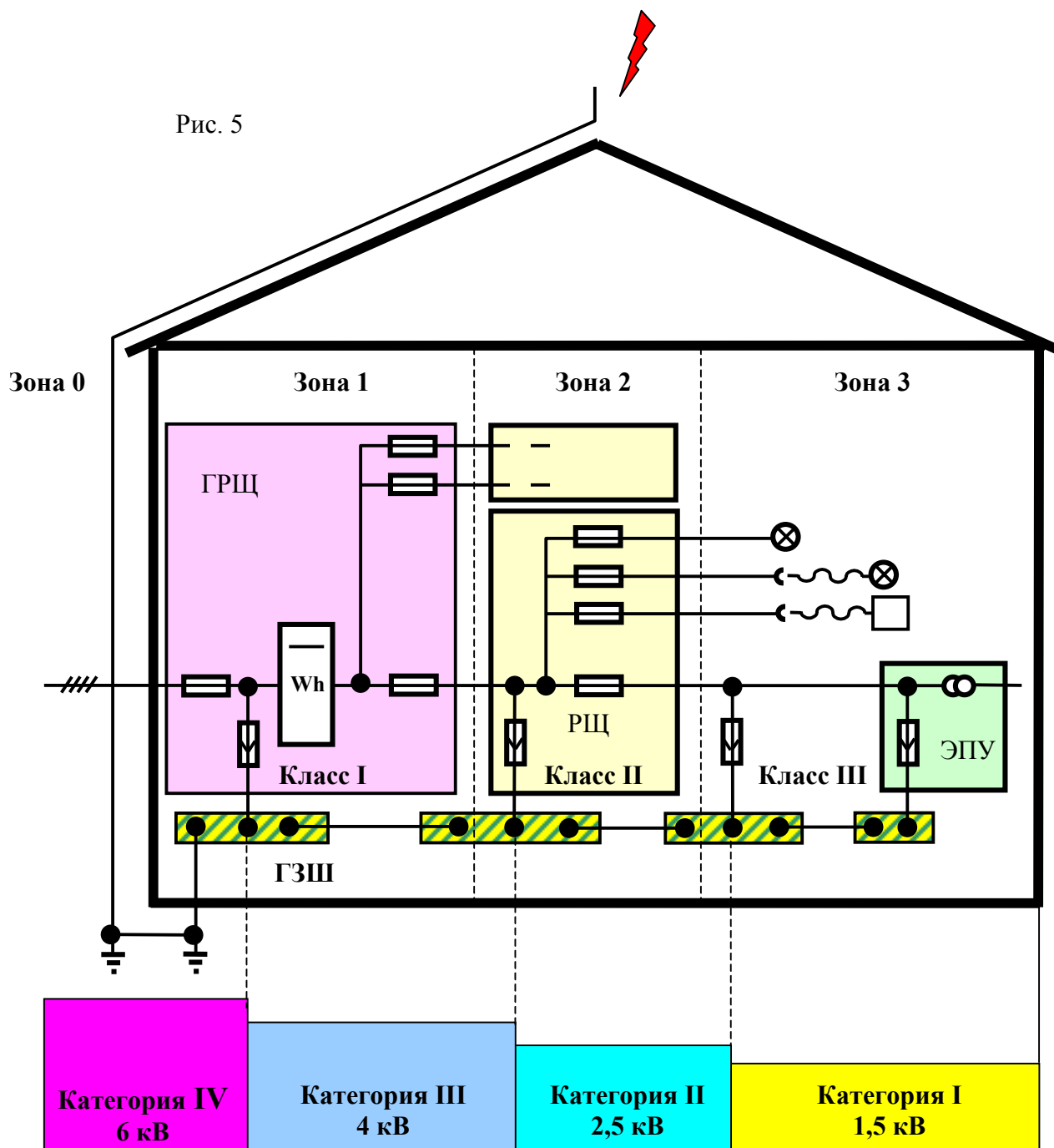
ГОСТ Р 50571.19 вводит понятие **«импульсного выдерживаемого напряжения, требуемого для оборудования»**, иначе говоря, стойкости изоляции к импульсным перенапряжениям. По стойкости изоляции электротехническое оборудование, предназначенное для использования в сетях 220/380 В, делится на 4 категории (IV, III, II, I). Для каждой категории определяются так называемые максимально выдерживаемые импульсные перенапряжения (защитные уровни), допускаемые для подключённого оборудования. Например, для сети TN-C 220/380 В перенапряжение на вводе в объект не должно превысить уровень 6 kV, после главного распределительного щита - 4 kV, на выходах вспомогательных распределителей 2,5 kV и для оборудования подключаемого непосредственно к электророзеткам - 1,5 kV. Очевидная существующая взаимосвязь между зонами молниезащиты, классами защитных устройств и категориями стойкости изоляции оборудования к импульсным перенапряжениям показана на рисунке 5.

Защитные устройства класса I устанавливаются на вводе в здание (во вводном щите, ГРЩ или же специальном боксе) после вводного автомата (на границе Зоны 0 и Зоны 1). Защитные устройства класса II - во вторичных распределительных щитах (например, в щитах в выпрямительной этажных или других щитах). Желательно размещать их до групповых автоматов. Точка размещения этого класса устройств может находиться на границе Зоны 1 и Зоны 2. Возможно размещение этих устройств в Зоне 1 вместе с устройствами класса I (этот вариант будет рассмотрен ниже). Защита класса III может устанавливаться также в распределительных щитах или непосредственно возле потребителя (защитная Зона 3). При расстояниях более 10-15 метров от места установки УЗИП до потребителя желательно установить дополнительное устройство III класса в непосредственной близости от защищаемого оборудования, чтобы гарантированно устранить возможные наводки на указанных длинах кабеля.

Одним из основных параметров защитных устройств является **уровень защиты (U_p)**, это максимальное значение падения напряжения на защитном устройстве при протекании через него импульсного тока разряда. Параметр характеризует способность устройства ограничивать появляющиеся на его клеммах перенапряжения. Обычно определяется при протекании номинального импульсного разрядного тока (I_n). Из рисунка 5 четко видно, что каждая ступень защиты обеспечивает выполнение требований по импульсной стойкости изоляции.

Как правило, УЗИП класса I на базе разрядника имеют $U_p = 4 \text{ kV}$, на базе варистора еще ниже, УЗИП класса II имеют $U_p = 1,3 - 2,5 \text{ kV}$, УЗИП класса III имеют $U_p = 0,8 - 1,5 \text{ kV}$.

Рис. 5



Установка устройств защиты от перенапряжений на различных объектах.

Для того чтобы надежно защитить любой объект от воздействия любого вида перенапряжений, в первую очередь необходимо создать эффективную систему заземления и уравнивания потенциалов. При этом желателен переход на системы электропитания TN-S или TN-C-S с разделёнными нулевым и защитным проводниками. Этот переход важен не только с точки зрения защиты от импульсных перенапряжений, но и для повышения уровня электробезопасности обслуживающего персонала. Следующим шагом должна стать установка защитных устройств.

Основные принципы применения устройств защиты от импульсных перенапряжений в отечественной нормативной базе рассмотрены в ГОСТ Р 50571.26-2002 (МЭК 60364-5-534-97) «Электроустановки зданий. Часть 5. Выбор и монтаж электрооборудования. Раздел 534. Устройства для защиты от импульсных перенапряжений». Это фактически первый стандарт МЭК по применению УЗИП, переведенный на русский язык и изданный в системе ГОСТ Р. МЭК в своих других стандартах более глубоко рассматривает проблему защиты от импульсных пере

напряжений. Как уже говорилось выше, некоторые из них так же готовятся к изданию в системе ГОСТ Р. Предлагаемые ниже решения основаны именно на требованиях этих стандартов.

Существуют две основных схемы включения защитных устройств в электропитающую линию (См. рис. 6).

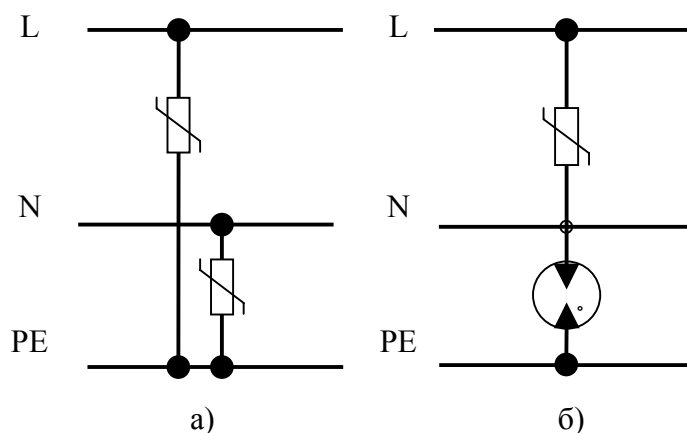


Рис.6 Схемы защиты от: а) Синфазных и б) Противофазных перенапряжений

Схема (а) предназначена, в первую очередь, для защиты от синфазных (продольных) перенапряжений (провод - земля), схема (б), соответственно, от противофазных (поперечных) перенапряжений (провод - провод). Полученные в целой серии экспериментов данные, а также результаты статистических исследований, проводимых фирмами – производителями защитных устройств, показали, что более высокую опасность для защищаемого оборудования представляют собой противофазные (поперечные) перенапряжения (на клеммах электроприёмников L/N), по сравнению с продольными перенапряжениями (на клеммах электроприёмников L/PE и N/PE). При проектировании различных ступеней защиты возможно комбинирование этих схем.

Схема подключения защитных устройств для сети типа TN-S приведена на рисунке 7. УЗИП I, II и III классов включаются между фазными проводниками (L1, L2, L3) и нулевым рабочим проводником (N) для ограничения противофазных перенапряжений (провод – провод). Для ограничения синфазных перенапряжений (провод-земля) в каждой ступени защиты между проводниками N и PE устанавливается разрядник соответствующего класса защиты.

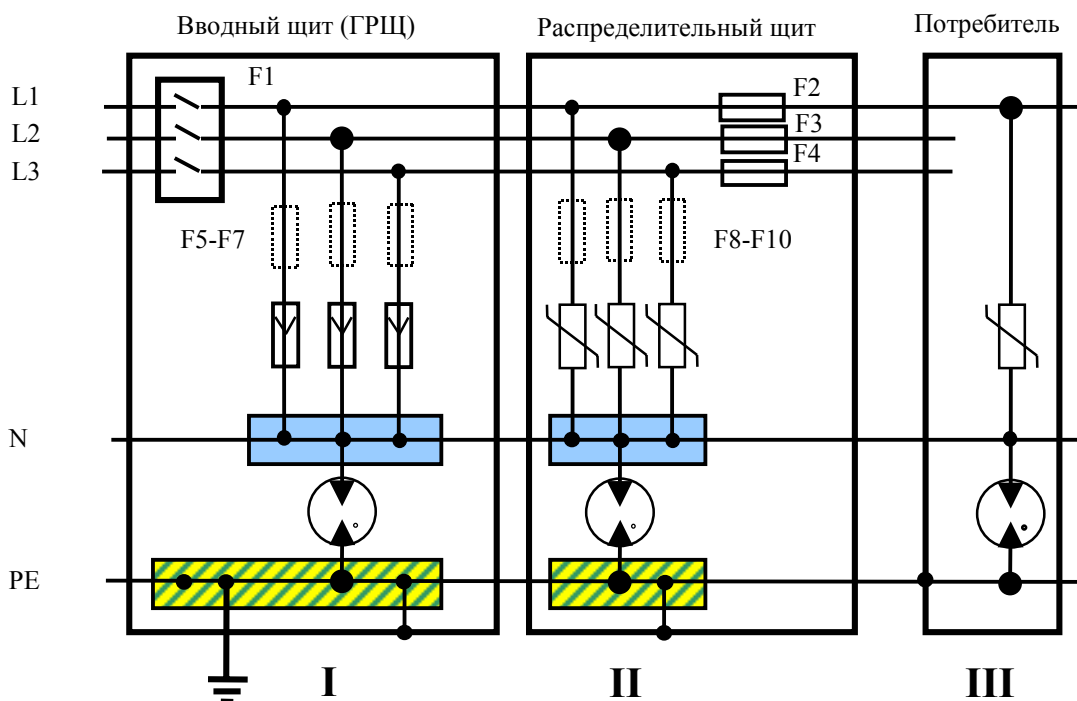


Рис. 7 Вариант установки УЗИП в TN-S сеть

Одним из преимуществ данной схемы является то, что разрядники в цепи N – PE позволяют обеспечить гальваническую развязку этих проводников, а следовательно, и лучшую помехозащищенность оборудования связи или обработки информации. Известно, что нулевой рабочий проводник практически всегда находится под каким-то потенциалом (от единиц до десятков вольт), зависящим от симметричности распределения нагрузки по фазам. Так же при работе импульсных нагрузок (например, импульсных выпрямителей с преобразованием частоты) в нулевом рабочем проводнике появляются высшие гармоники рабочей частоты сети 50 Гц. Все эти помехи могут приводить к ошибкам и сбоям в работе сверхчувствительных нагрузок через цепи заземления и уравнивания потенциалов, т.е. через PE проводники. Применение системы электропитания типа TN-S с разрядниками в цепи N – PE позволяет свести эти влияния к минимуму.

В некоторых случаях возможно также применение устройств защиты в соответствии со схемой, приведенной на рисунке 8.

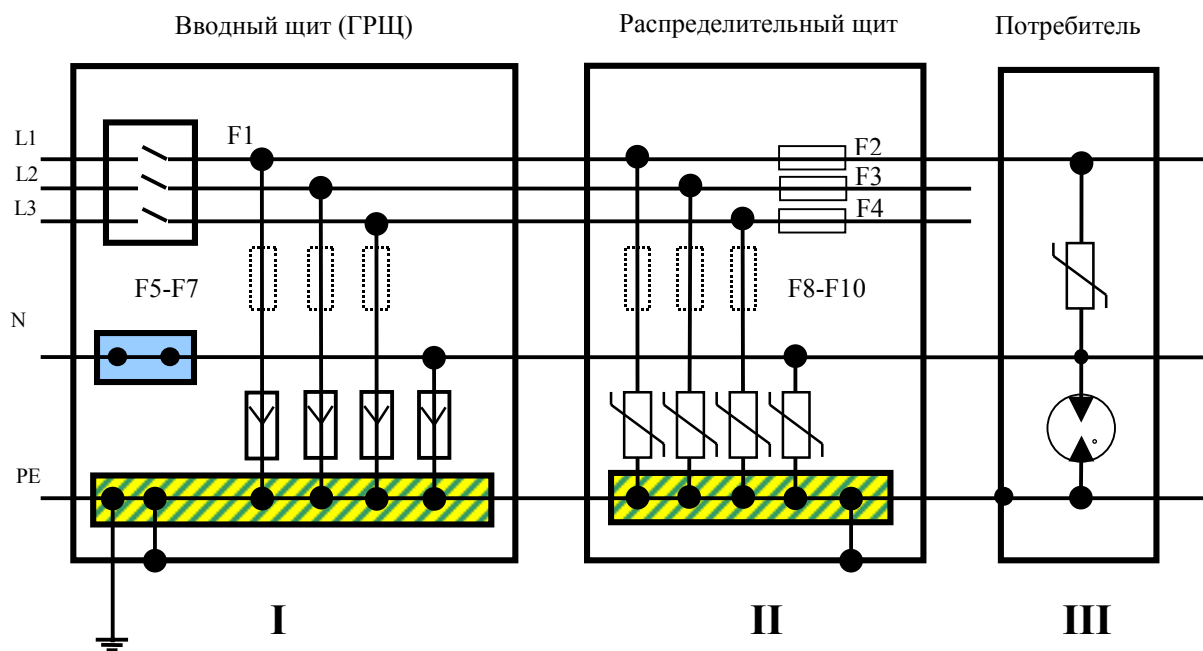


Рис.8. Вариант установки УЗИП в TN-S сеть 220/380 В

В данном случае УЗИП классов I и II включаются между токоведущими проводниками (L1, L2, L3, N) и нулевым защитным проводником (PE) для ограничения синфазных перенапряжений (провод-земля). УЗИП класса III включаются в соответствии с предыдущей схемой для ограничения противофазных перенапряжений (провод – провод) непосредственно около защищаемого оборудования.

Выполнение требований к очередности срабатывания защитных устройств.

При установке защитных устройств необходимо, чтобы расстояние между соседними ступенями защиты было не менее 10 метров по кабелю электропитания. Выполнение этого требования очень важно для правильной работы (координации срабатывания) защитных устройств. В момент возникновения в силовом кабеле импульсного грозового При монтаже устройств защиты от импульсных перенапряжений необходимо учитывать то, что расстояния между главной заземляющей шиной, щитком защитным и вводным щитом объекта должны быть минимальные. PE проводники должны прокладываться возможно кратчайшими путями. При подключении силовых кабелей к щитку необходимо избегать совместной прокладки защищенного и незащищенного участков кабеля, а также защищенного кабеля и кабеля заземления. перенапряжения с очень крутым фронтом, за счет увеличения индуктивного сопротив

ления металлических жил кабеля при протекании по ним импульса тока, на них возникает падение напряжения, которое оказывается приложенным к первому каскаду защиты. Таким образом, достигается его первоочередное срабатывание (обеспечивается необходимая временная задержка в нарастании импульса перенапряжения на следующей ступени защиты). Такие же требования предъявляются при подключении третьей ступени защиты.

В случае необходимости размещения УЗИП на более близком расстоянии или рядом необходимо использовать «искусственную линию задержки» в виде импульсного разделительного дросселя с индуктивностью не менее 6-15 мкГн. Выбор величины индуктивности зависит от того, каким образом осуществляется ввод электропитания в объект. При подземном вводе (когда в первом каскаде защиты установлены варисторы) величина индуктивности может быть взята меньшей (порядка 6 мкГн), при воздушном вводе (в первой ступени установлены разрядники) это значение должно быть не менее 12-15 мкГн. (см. рисунок 9). Это объясняется разным временем срабатывания разрядников и варисторов.

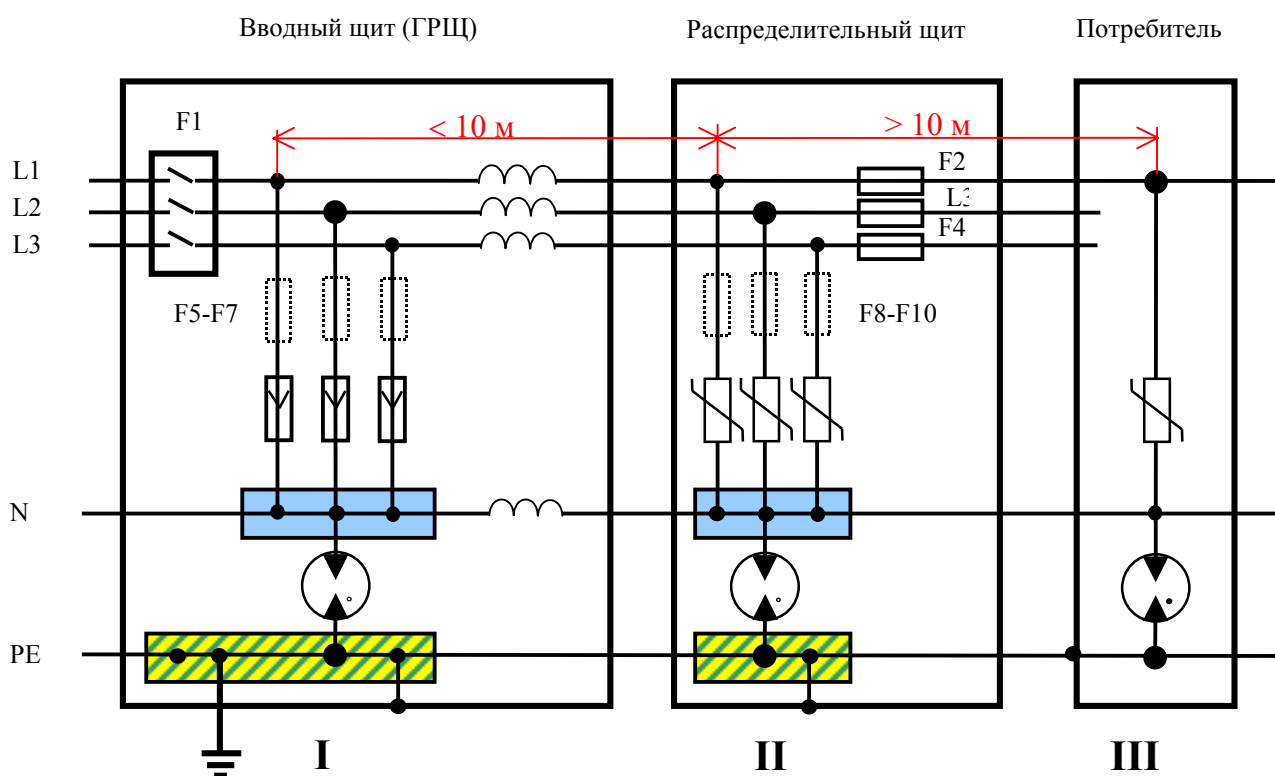


Рис.9. Вариант установки УЗИП с использованием дросселей в TN-S сеть 220/380 В

При установке дросселей необходимо учитывать, что рабочие токи нагрузки в фазных проводниках не должны превышать предельно допустимые значения, указанные в техническом паспорте на данные устройства.

При необходимости и для удобства монтажа и обслуживания устройства защиты могут размещаться в отдельном щитке. Причем в одном щитке могут быть установлены ограничители перенапряжения всех трех классов. Это становится возможным в случае установки между ними разделительных дросселей. Пример схемы подключения к электроустановке защитного щитка с двумя ступенями защиты приведен на рисунке 10.

К нагрузочной стороне вводного автомата подключается вход щитка, к силовой стороне групповых автоматов – выход щитка. Заземление щитка должно осуществляться на главную заземляющую шину объекта или PE шину вводного щита (ГРЩ). Основные требования по монтажу и подключению главной заземляющей шины (ГЗШ) изложены в главе 1.7 ПУЭ (7-е издание), а так же в Техническом циркуляре ассоциации «РОСЭЛЕКТРОМОНТАЖ» №

6/2004 от 16.02.2004 «О выполнении основной системы уравнивания потенциалов на вводе в здание».

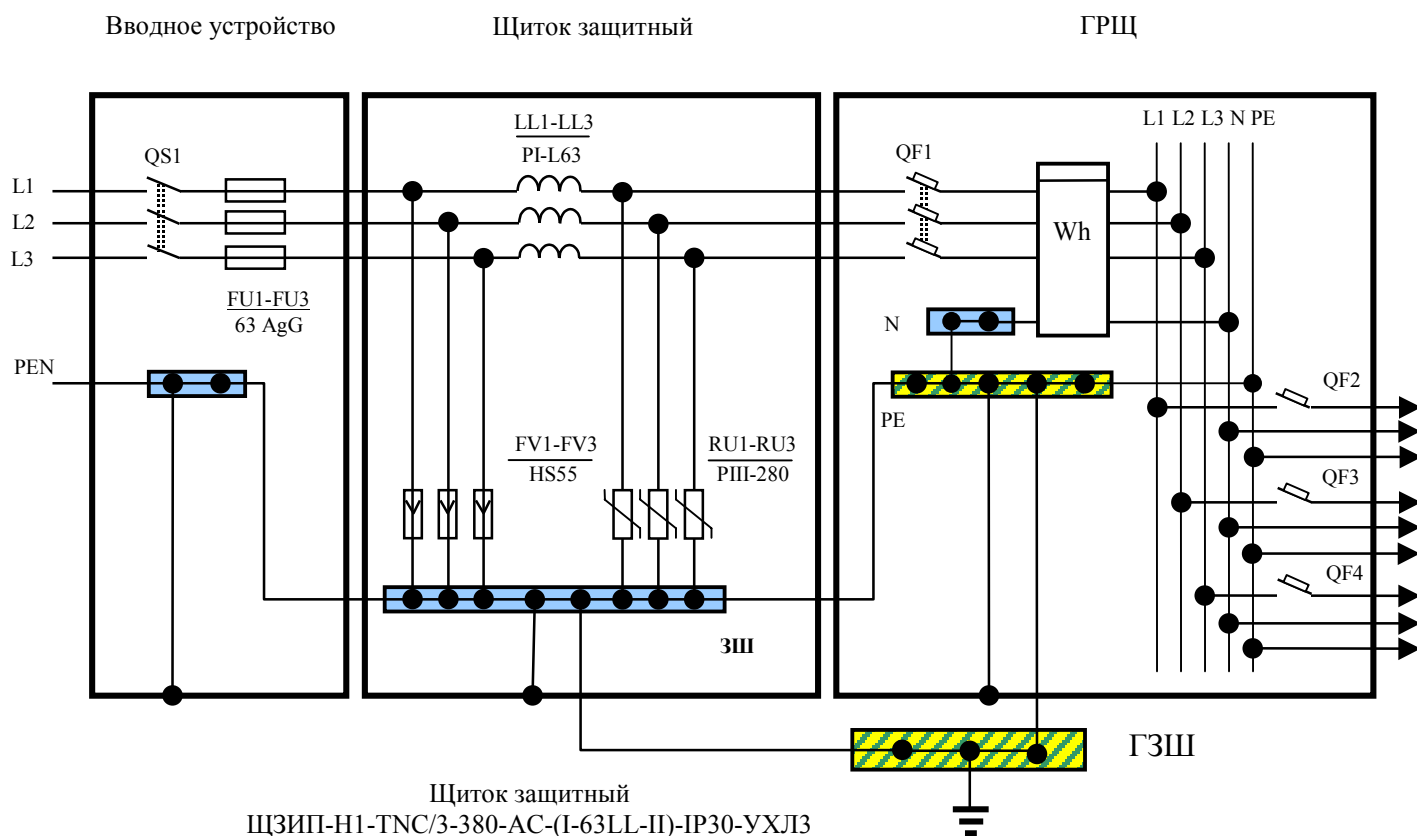


Рис.10. Установка щитка ЩЗИП в 3-х фазную TN-C-S сеть

Правильные и неправильные варианты прокладки проводников различного назначения приведены на рисунке 11.

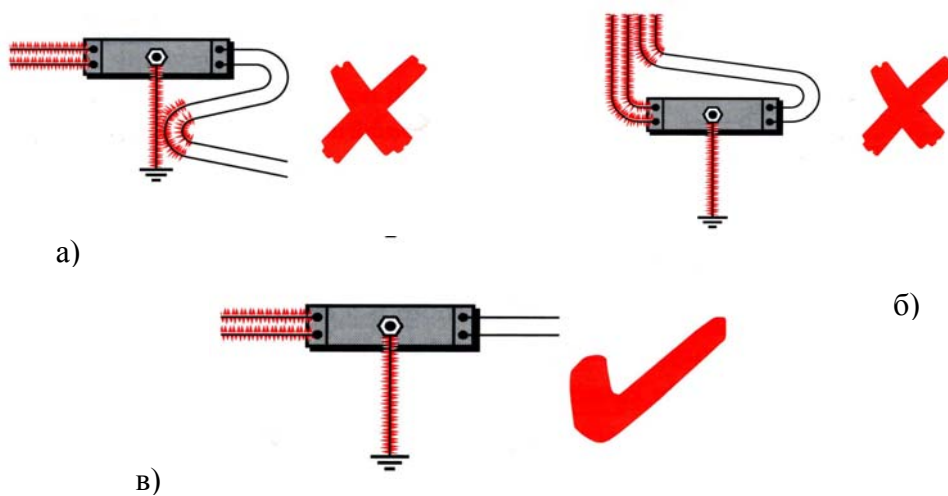


Рис. 11 а), б) – неправильная прокладка защищенных и влияющих проводников
в) – правильная прокладка защищенных и влияющих проводников

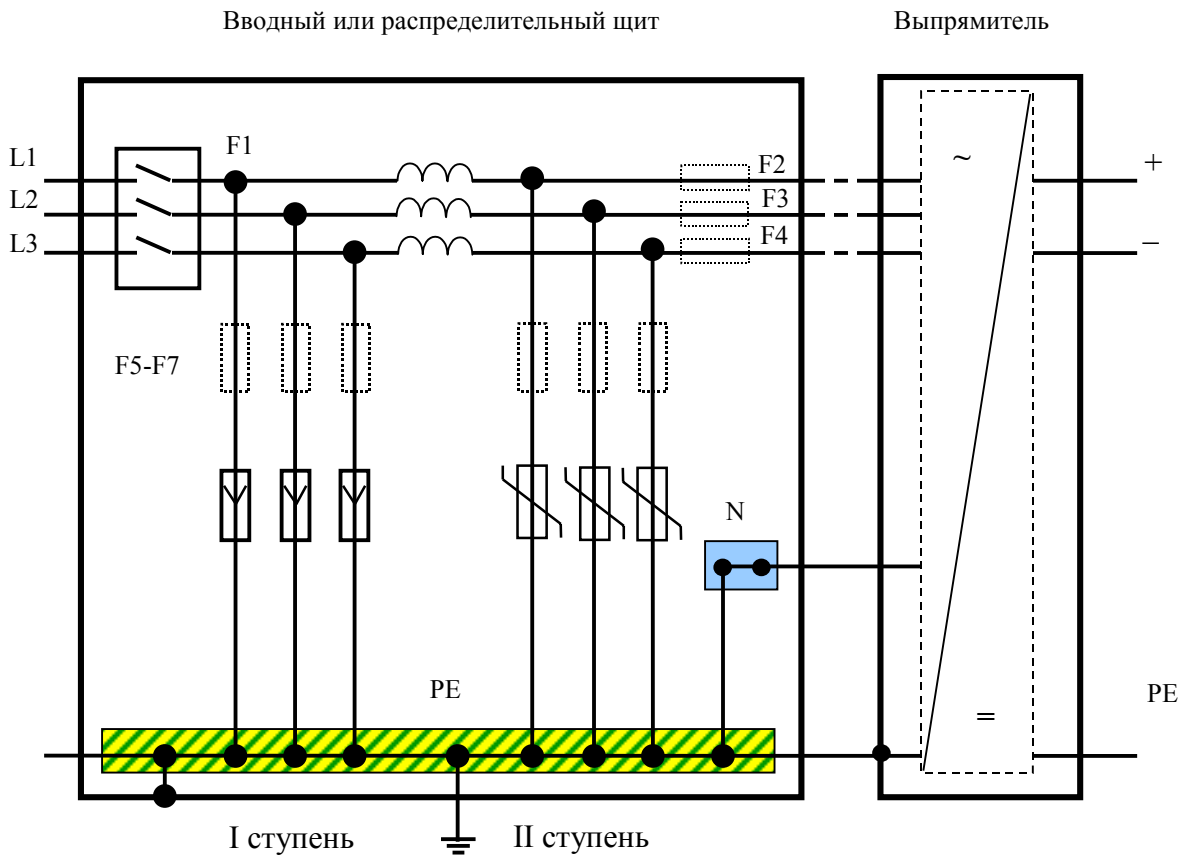
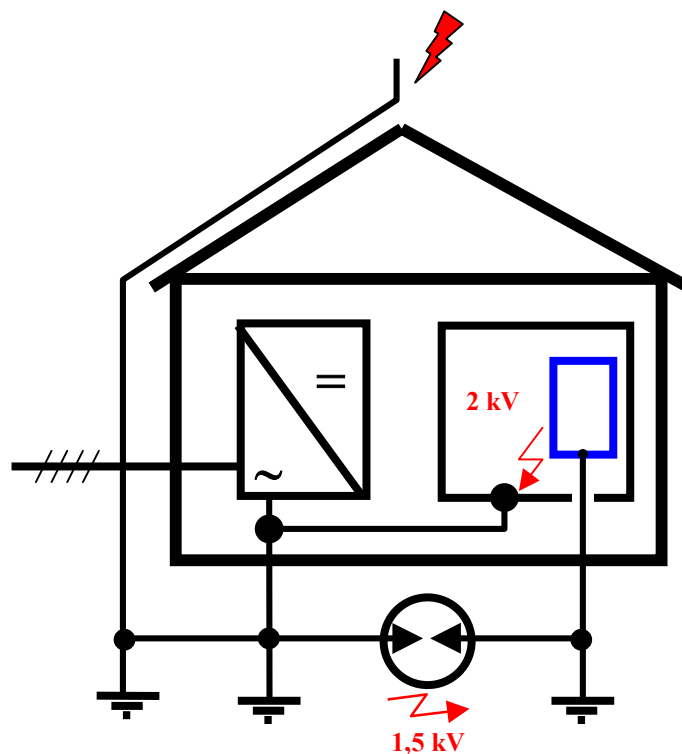


Рис.13. Вариант включения УЗИП в TN-C-S сеть 220/380 В

Очень часто возникает ситуация, когда сложная электронная аппаратура (оборудование связи или обработки информации) при подключении ее к защитному заземляющему устройству объекта отказывается работать из-за наличия некоторого (отличающегося от нулевого) потенциала или больших помех на элементах системы заземления. Обычно в подобных случаях используется специальное дополнительное заземляющее устройство, электрически не связанное с защитным заземлением (так называемое функциональное заземление). При этом сразу же встает вопрос защиты оборудования, подключенного к такому заземляющему устройству, от перенапряжений, возникающих, например, при ударе молнии систему молниезащиты здания.

Рис.14



Для уравнивания очень большой разности потенциалов, возникающей в этом случае, между двумя независимыми заземляющими устройствами (защитным и функциональным) может устанавливаться специальный потенциаловыравнивающий разрядник, который в исходном состоянии обеспечивает гальваническую развязку между этими заземляющими устройствами, а при возникновении перенапряжений кратковременно соединяет их, уравнивая потенциалы (см. рис 14).

В качестве примера можно привести разрядник HGS100-500 фирмы «Nakel». Внешний вид разрядника показан на рисунке 15. Основные характеристики разрядника HGS100-500 приведены в таблице 2

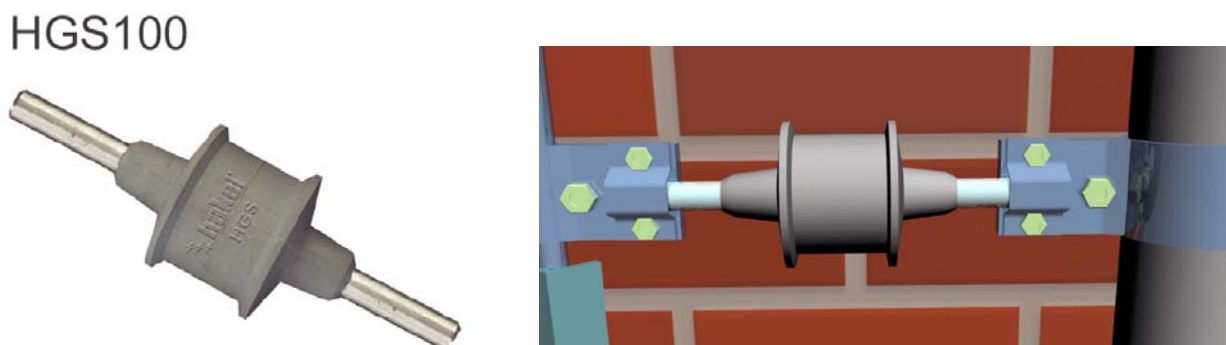


Рис.15 Внешний вид и вариант крепления разрядника HGS100-500

Таблица 2

Тип устройства	HGS100-500
Постоянное напряжение пробоя	400...750 V
Переменное напряжение пробоя (50 Гц)	> 500 V
Импульсное напряжение пробоя	< 1500 V
Импульсный ток I_{imp} (10/350 мкс)	150 кА
Максимальный импульсный разрядный ток (8/20 мкс)	100 кА
Номинальный импульсный разрядный ток (8/20 мкс)	75 кА
Сопротивление изоляции	> 1 ГОм
Рабочий диапазон температур	- 40° ч +90° C
Емкость на частоте 1 МГц	5 pF
Код	100 05

Дополнительная защита от короткого замыкания.

Основным принципом приведенных выше схем включения защитных устройств является уравнивание потенциалов между двумя проводниками, одним из которых, как правило, является фазный проводник, а другим нулевой рабочий или нулевой защитный проводник. При этом в случае выхода из строя УЗИП возможно возникновение режима короткого замыкания между данными проводниками, что может привести к выходу из строя электроустановки и даже возникновению пожара. Имеющееся в варисторных ограничителях устройство отключения при перегреве варистора (тепловая защита), как правило, срабатывает при старении

варистора, когда увеличиваются токи утечки, или при превышении фактического тока разряда через ограничитель над максимально допустимым. Учитывая кратковременность последнего воздействия, варистор может даже не выйти из строя, но при этом все равно будет отключен от защищаемой цепи в результате выделения большого количества тепловой энергии. В некоторых случаях устройство можно даже восстановить с использованием старого варистора.

Несколько другая ситуация возникает в случае установившегося превышения действующего напряжения в сети над максимальным допустимым рабочим напряжением, определенным ТУ для данного УЗИП. Примером такой ситуации может быть отгорание нулевого рабочего проводника при вводе в электроустановку. Как известно, в этом случае к нагрузке может оказаться приложенным межфазное напряжение 380 В. При этом варистор открывается и через него длительное время протекает ток. Величина этого тока близка к току короткого замыкания и может достигать нескольких сотен ампер. Из практики известно, что устройство тепловой защиты не всегда срабатывает в подобных ситуациях. Так же надо отметить, что УЗИП на базе разрядников не имеют в своем составе устройства теплового отключения.

В результате описанного воздействия защитное устройство, как правило, разрушается от воздействия большого количества тепловой энергии. Возможно даже возникновение дуги и замыкание клемм устройства на корпус шкафа или DIN-рейку при расплавлении пластмассы корпуса. Поэтому для защиты электроустановки и УЗИП всех типов от режимов короткого замыкания необходимо предусматривать дополнительную защиту в виде предохранителей F5-F10 с характеристикой срабатывания gG или gL (классификация согласно требованиям стандартов ГОСТ Р 50339.0-92 (МЭК 60269-1-86) или VDE 0636 (Германия) соответственно), устанавливаемых в цепь последовательно с каждым УЗИП (см. рисунки 7 - 10). Данные предохранители предназначены для защиты токоведущих проводников и коммутационных устройств от перегрузок и коротких замыканий и имеют довольно сложную внутреннюю конструкцию.

Особо следует отметить, что применение защитных автоматов в данной ситуации может не обеспечить необходимый результат. Имеющийся опыт эксплуатации показывает, что сами автоматические выключатели могут быть повреждены импульсом тока при грозовом разряде. При этом может произойти приваривание контактов расцепителя друг к другу и появляется вероятность несрабатывания автомата при коротком замыкании в нагрузке. Предохранитель полностью исключает подобную ситуацию. К тому же, при правильном выборе номинала практически исключается вероятность перегорания предохранителя при прохождении через защитное устройство импульсного тока при ударе молнии.

Необходимо также понимать, что при отказе от установки предохранителей, в случае возникновения короткого замыкания хотя бы в одном из ограничителей перенапряжения, произойдет срабатывание вводного автомата, и электропитание потребителя будет прервано до устранения неисправности. Применение предохранителей в цепи каждого ограничителя перенапряжений значительно уменьшает вероятность такой ситуации. При выборе номиналов предохранителей следует руководствоваться рекомендациями производителя устройств защиты от перенапряжений. Номиналы общих и индивидуальных предохранителей определяются с учетом селективности их срабатывания, а так же с учетом способности защитных устройств выдерживать расчетные токи короткого замыкания для конкретной электроустановки (вопросы, связанные с методикой выбора номиналов предохранителей и возможностью применения автоматических выключателей сейчас подробно изучаются).

Выбор типа защитных устройств.

- 1) В качестве первой ступени защиты рекомендуется устанавливать:
 - **при воздушном вводе электропитания, вне зависимости от наличия внешней системы молниезащиты (СМЗ)**, когда возможно прямое попадание молнии в провода линии электропередачи в непосредственной близости от объекта – грозовые разрядники, способные пропускать через себя импульсные токи формы 10/350 мкс с амплитудным значением

50–100 кА и гасить сопровождающие токи величиной более 4 кА, а так же обеспечивать уровень защиты (U_p) менее 4 кВ (например, многоазорные угольные искровые разрядники без выброса ионизированных газов типа HS55 производства фирмы «Hakel»).

- **при подземном вводе электропитания и при наличии внешней системы молниезащиты**, когда существует вероятность попадания молнии в молниеприемник СМЗ, можно установить варисторные защитные устройства, способные пропускать через себя импульсные токи формы 10/350 мкс с амплитудным значением 10 - 25 кА и также обеспечивать уровень защиты $U_p = 4$ кВ и ниже (например, устройства серии SPC1.1; SPC3.1 или PIV-230). При этом желательно произвести предварительную оценку токов растекания по приведенной выше методике.
 - **при отсутствии внешней системы молниезащиты – рекомендуется ее установить, так как прямой удар молнии в этом случае, как правило, приводит к динамическим воздействиям на строительные конструкции объекта, а также может вызвать пожар за счет искрения и перекрытия воздушных промежутков между токопроводящими элементами объекта.**
- 2) В качестве второй ступени защиты в цепях L – N используются устройства на базе варисторов с максимальным импульсным током 20-40 кА формы 8/20 мкс и уровнем защиты (U_p) менее 2,5 кВ (устройства серии PIII-230, PIIIM-230, PIII-280, PIIIM-280 или различные модели из серии SPU1, SPU3). В цепях N – PE применяются газонаполненные металлокерамические разрядники, способные выдерживать импульсные токи с амплитудой 20-40 кА формы 8/20 мкс. Сопровождающие токи в цепях N –PE не возникают, поэтому в данном случае могут применяться разрядники с I_f равным 100 – 300 А (разрядники В20С).
 - 3) В качестве третьей ступени защиты используются модули с максимальным импульсным током 6-10 кА формы 8/20 мкс и уровнем защиты (U_p) менее 1,5 кВ. Могут применяться комбинированные устройства, включающие в себя дополнительно помехозаградительный фильтр на полосу частот в диапазоне 0,15 – 30 МГц. (устройства серии PI-k8, PI-k32, PI-3k80 и др.).
 - 4) Разделительные дроссели (при необходимости их применения) выбираются, исходя из величины максимальных рабочих токов нагрузки, например: 16, 32, 63 или 120А (PI-L16/15, PI-L32/15, PI-L63/15) Основные характеристики некоторых из перечисленных выше устройств приведены в таблице 3.

Таблица 3

Название Устройства	Класс	U_c (В)	I_{imp} (кА) при (10/350 мкс)	I_{sn} (кА) при (8/20 мкс)	I_{max} (кА) при (8/20 мкс)	U_p (кВ)	Тип устройства
НАKELZIL HZ 110	I	275	110 кА			<4 кВ	Разрядник
НАKELSTORM HS55	I	275	55 кА			<4 кВ	Разрядник
PIV 230	I	275	10 кА		100 кА	<2 кВ при $I_{max} = 40$ кА	Варистор
SPC3.1 150кА	I - II	3x480/320	20 кА	80 кА	150 кА	L/N <1,7 кВ	Варистор
PIII 230	II	275		20 кА	40 кА	<1,3 кВ при $I_n = 20$ кА	Варистор
PI-k8	III	275			8 кА 10 кА	L/N <0,84 кВ N/PE <0,5 кВ	Комбинированное + фильтр

Более подробная информация приведена в каталоге или на интернет-сайте компании: www.hakel.ru или www.hakel.com.

Как указывалось выше, для объектов с подземным вводом электрического питания возможно применение комбинированных устройств SPC3.1, отвечающих по своим входным параметрам требованиям к варисторным защитным устройствам первого класса (импульс тока величиной 10 – 25 кА; форма 10/350 мкс). По своим выходным параметрам (уровень защиты (U_p) 1300 – 1700 В при номинальном импульсном токе, форма 8/20 мкс) они выполняют требования ко второму классу защиты. Применение подобных устройств позволяет отказаться от использования разделительных дросселей, так как все устройство смонтировано в одном общем корпусе для установки на DIN-рейку. Размер корпуса при этом меняется в зависимости от количества защищаемых проводников и соответствует размеру от 2-х до 7-и стандартных типовых корпусов (для однофазной и трех фазной сети соответственно).

Стоимость такой защиты составляет 110 – 160 \$ на одну фазу электропитающей установки (в зависимости от параметров устройства). Таким образом, защита трехфазного ввода в здание обойдется в 330 – 480 \$, что может дать экономию до 30 - 40% от случая применения отдельных ступеней защиты с разделительными дросселями. Однако, в случае установки подобного устройства на воздушном вводе электропитания, существует вероятность его выхода из строя при ударе молнии непосредственно в провода ЛЭП возле объекта.

В некоторых ситуациях установки защиты только на вводе здания не достаточно для того, чтобы с большой степенью вероятности защитить такую категорию потребителей электроэнергии, как высокочувствительная электронная техника. Защитные устройства III класса в этом случае устанавливаются непосредственно возле защищаемого оборудования (на вводе в квартиру, офис).

При использовании устройств защиты от импульсных перенапряжений необходимо учитывать некоторые особенности их подключения в схему электроустановки объекта:

- **В случае применения устройств защитного отключения (УЗО)** устройства защиты от импульсных перенапряжений первого и второго класса должны быть включены до УЗО (по ходу энергии). Таким образом, их срабатывание не вызовет ложного отключения УЗО. Устройства защиты третьего класса могут быть установлены после УЗО (по ходу энергии), но **при этом должны использоваться УЗО типа «S» (селективные) с временной задержкой срабатывания от импульсных помех** (См. рис. 16)

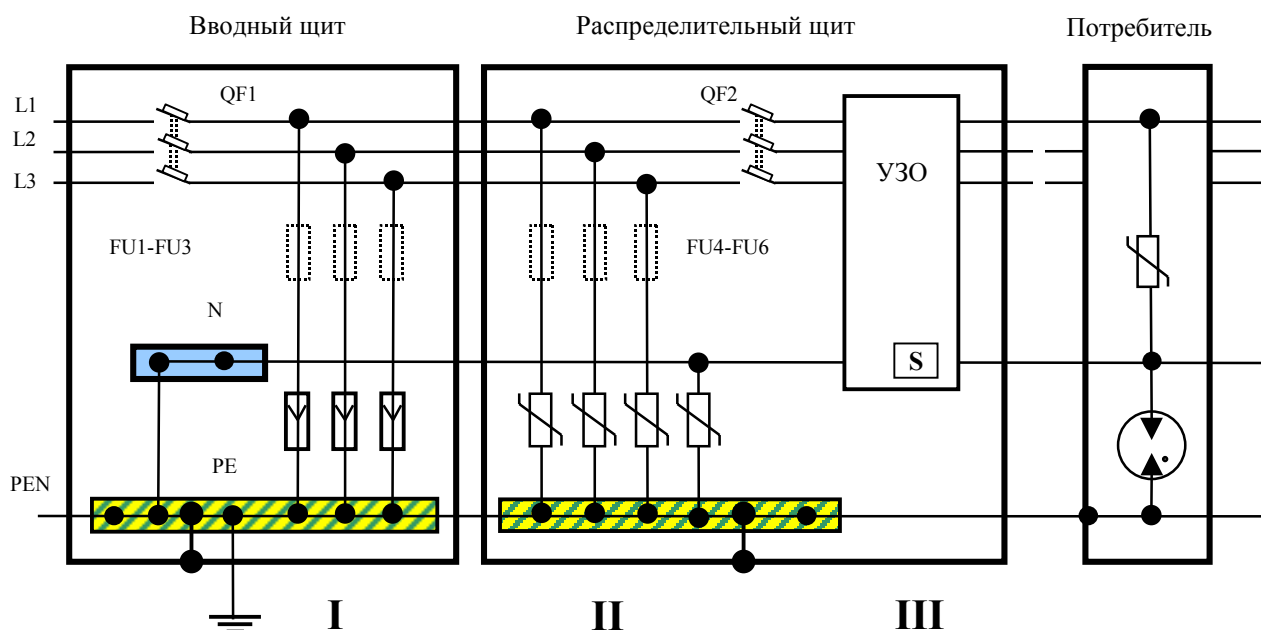


Рис.16 Установка УЗПИ в TN-C-S сеть 220/380 В с использованием УЗО

- **При измерениях, производимых на электроустановке, когда методикой измерений предусматриваются испытания высокими напряжениями (например проверка сопротивления изоляции проводов) необходимо отключать защитные устройства от электроустановки. Несоблюдение этого правила приведет к искажению результатов измерения или в худшем случае к выходу из строя устройств защиты от импульсных перенапряжений**

Литература:

- ИЕС-61024-1 (1990-04): «Молниезащита строительных конструкций. Часть 1. Основные принципы»
- ИЕС-61024-1-1 (1993-09): «Молниезащита строительных конструкций. Часть 1. Основные принципы. Руководство А: Выбор уровней защиты для молниезащитных систем.»
- ИЕС-61312-1 (1995-05): «Защита от электромагнитного импульса молнии. Часть 1. Основные принципы».
- ИЕС-61643-12 (2002): «Устройства защиты от перенапряжений для низковольтных систем распределения электроэнергии. Часть 12. Выбор и принципы применения».
- ГОСТ Р 50571.19-2000 «Электроустановки зданий. Часть 4. Требования по обеспечению безопасности. Глава 44. Защита от перенапряжений. Раздел 443. Защита электроустановок от грозových и коммутационных перенапряжений».
- ГОСТ Р 50571.20-2000 «Электроустановки зданий. Часть 4. Требования по обеспечению безопасности. Глава 44. Защита от перенапряжений. Раздел 444. Защита электроустановок от перенапряжений, вызванных электромагнитными воздействиями».
- ГОСТ Р 50571.21-2000 «Электроустановки зданий. Часть 5. Выбор и монтаж оборудования. Раздел 548. Заземляющие устройства и системы уравнивания электрических потенциалов в электроустановках, содержащих оборудование обработки информации».
- ГОСТ Р 50571.22-2000 «Электроустановки зданий. Часть 7. Требования к специальным электроустановкам. Раздел 707. Заземление оборудования обработки информации».
- ГОСТ Р 50571.26-2002 «Электроустановки зданий. Часть 5. Выбор и монтаж электрооборудования. Раздел 534. Устройства для защиты от импульсных перенапряжений»
- ГОСТ Р 51732-2001 «Устройства вводно-распределительные для жилых и общественных зданий. Общие технические условия»
- ГОСТ Р 51992-2002 (МЭК 61643-1-98) «Устройства для защиты от импульсных перенапряжений в низковольтных силовых распределительных системах. Часть 1. Требования к работоспособности и методы испытаний»
- ГОСТ Р 50339.0 (МЭК 60269-1-86) «Низковольтные плавкие предохранители. Общие требования»
- ПУЭ (7-е изд.)
- СО–153-34.21.122-2003 «Инструкция по устройству молниезащиты зданий, сооружений и промышленных коммуникаций».
- СП 31-110-2003 «Проектирование и монтаж электроустановок жилых и общественных зданий»
- Европейский Телекоммуникационный Стандарт ETSI EN 300253 V2.1.0 (2001-12). «Инжиниринг оборудования. Заземление и выравнивание потенциалов оборудования на объектах связи».
- Рекомендации Международного Союза Электросвязи ИТУ-Т К.27 (с учетом изменений, 1991 г.). «Защита от помех. Потенциаловыравнивающие соединения и заземление в здании объекта электросвязи».
- РД 45.155-2000. «Заземление и выравнивание потенциалов аппаратуры ВОЛП на объектах проводной связи».