

ТЕХНИЧЕСКОЕ ОПИСАНИЕ

на изделие «щиток защиты от импульсных перенапряжений»

ЩЗИП-Н*-TNC/3-380-АС-(I)-IP**-УХЛ*
(ЩЗИП-Н*-TNC/1-220-АС-(I)-IP**-УХЛ*)

1. Назначение устройства

Щиток защиты от импульсных перенапряжений **ЩЗИП-Н*-TNC/3-380-АС-(I)-IP**-УХЛ*** предназначен для первичной защиты 3-х фазной электроустановки, выполненной по схемам TN-C или TN-C-S (**ЩЗИП-Н*-TNC/1-220-АС-(I)-IP**-УХЛ***, соответственно, для защиты 1-но фазной электроустановки), от воздействия импульсных перенапряжений, вызванных прямыми ударами молний в систему внешней молниезащиты объекта или в воздушную линию электропередачи 0,4 кВ в непосредственной близости от объекта, а так же наводками от удаленных ударов молний и коммутационными процессами в сетях электропитания 220/380 вольт. При укомплектовании соответствующим выключателем и при применении шкафа для уличного исполнения (IP 54 и выше), щиток может быть использован как вводно-защитное устройство с размещением его снаружи объекта.

2. Состав устройства

Щиток защитный состоит из следующих основных узлов и элементов:

- | | |
|--|-------------|
| – Шкаф металлический (пластмассовый), класс защиты IP ** | - 1 шт. |
| – УЗИП класса I (разрядник NAKELSTORM HS55) | - 3 (1) шт. |
| – Заземляющая шина (ЗШ) | - 1 шт. |

С учетом особенностей объекта схема щитка может быть дополнена следующими элементами:

- 1) Выключатель QS1 с выведенной на боковую панель щита рукояткой
- 2) Предохранители FU1-FU3 (FU1 в случае однофазного щитка) для защиты электроустановки от перегрузки и токов короткого замыкания
- 3) Предохранители FU4-FU6 (FU2 в случае однофазного щитка) для защиты разрядников от аварийного режима короткого замыкания при длительном превышении напряжения сети над максимально допустимым для УЗИП.

Применение предохранителей FU4-FU6 (FU2 в случае однофазного щитка) обусловлено выбором номинального значения предохранителей FU1-FU3 (FU1 в случае однофазного щитка).

- При значении FU1-FU3 (FU1) более 315 А gG или их отсутствии, значения FU4-FU6 (FU2) выбираются - 315 А gG;
 - При значении FU1-FU3 (FU1) менее 315 А gG, предохранители FU4-FU6 (FU2) можно не устанавливать.
- 4) Разделительные дроссели LL1-LL3 для координации очередности срабатывания разрядников, установленных в ЩЗИП, и УЗИП второй ступени защиты (варисторов) при их наличии в электроустановке. Разделительные дроссели не устанавливаются в том случае, когда расстояние от места установки ЩЗИП до точки нахождения УЗИП второй ступени превышает 10 м по длине электрического кабеля при воздушном вводе или 6 м при кабельном подземном вводе электропитания в объект.

Примечание: могут быть применены разделительные дроссели с индуктивностью L=15 мкГн и нагрузочными токами 16, 32, 63 А.

ВНИМАНИЕ! Применение дросселей PI-L** вызывает ограничение допустимых токов нагрузки по фазам, в соответствии с указанным производителем номинальным значением **А.

3. Схема подключения устройства к электроустановке и работа его составных частей.

В схеме ЩЗИП применены многозачерные угольные разрядники класса I (**НАКЕЛ-STORM HS55**), предназначенные для ограничения перенапряжения и отвода на заземляющее устройство тока, вызванного прямым попаданием молнии в систему молниезащиты объекта или воздушную линию электропитания. Разрядники HS55 имеют уровень защиты U_p менее 4 кВ, что соответствует требованиям ГОСТ Р 50571.19 и ГОСТ Р 51992-2002 к УЗИП класса I. Для обеспечения работоспособности и исправности защищаемого оборудования необходимо в электроустановке объекта дополнительно установить вторую ступень защиты на базе оксидно-цинковых варисторов (**РПВ-280**), имеющие уровень защиты менее 1,3 кВ, что соответствует требованиям ГОСТ Р 50571.19 и ГОСТ Р 51992-2002 к УЗИП класса II и является достаточным для большинства потребителей электроэнергии, с точки зрения устойчивости к импульсным перенапряжениям. УЗИП класса II могут быть размещены в отдельном щитке типа ЩЗИП-Н*-ТНС/3-380-АС-(II)-IP**-УХЛ* (ЩЗИП-Н*-ТНС/1-220-АС-(II)-IP**-УХЛ*).

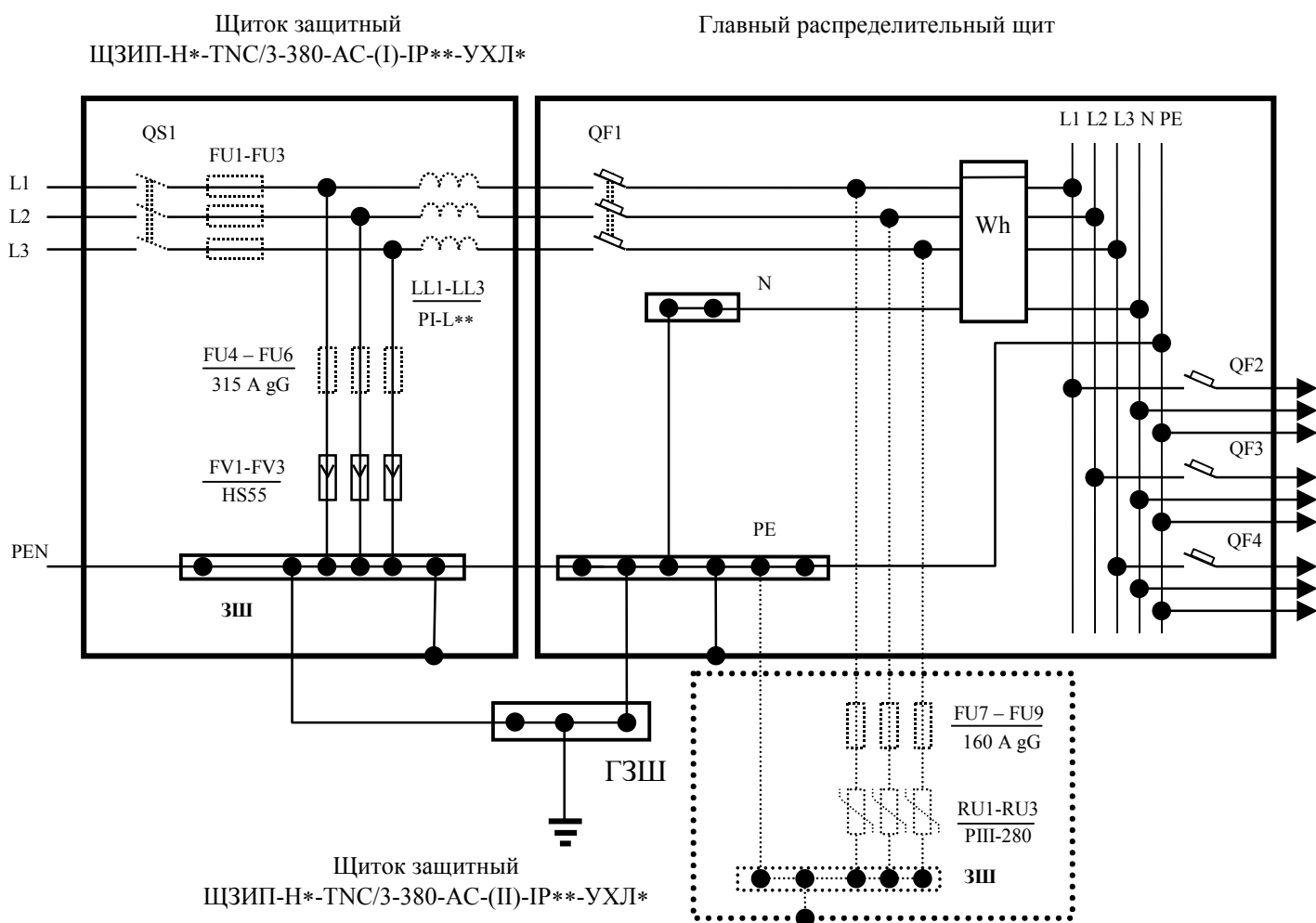


Рис.1. Установка щитка ЩЗИП в 3-х фазную TN-C-S сеть

Схема подключения щитка ЩЗИП-Н*-ТНС/3-380-АС-(I)-IP**-УХЛ* к электроустановке приведена на рисунке 1. Щиток устанавливается на вводе электропитания в объект в разрыв питающей линии. С выхода ЩЗИП кабели прокладываются к ГРЩ. Заземление щитка должно осуществляться на главную заземляющую шину объекта. Требования по монтажу и подключению главной заземляющей шины (ГЗШ) изложены в главе 1.7 ПУЭ (7-е издание), а так же в Техническом циркуляре ассоциации «РОСЭЛЕКТРОМОНТАЖ» № 6/2004 от 16.02.2004 «О выполнении основной системы уравнивания потенциалов на вводе в здание».

Примечание: в схеме 1-но фазного щитка отсутствуют элементы, относящиеся к неиспользуемым фазам (см. рис. 2).

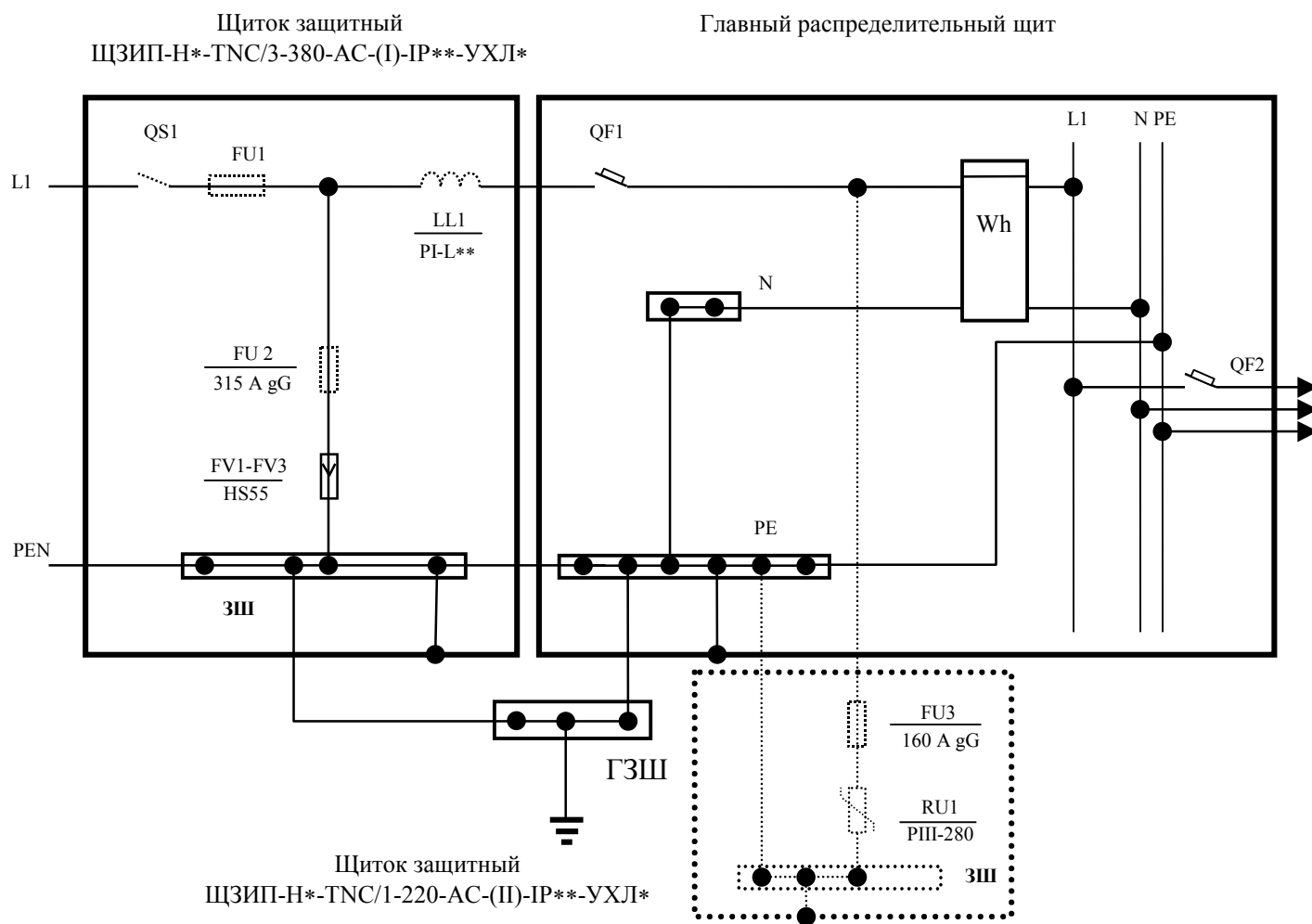


Рис.2. Установка щитка ЩЗИП в 1-но фазную TN-C-S сеть

Расстояния между главной заземляющей шиной (ГЗШ) объекта и щитком ЩЗИП должны быть минимальные. В том случае, если щиток подключается к уже существующему вводному устройству объекта, проводники от клемм защитных устройств щитка ЩЗИП до точек подключения к защищаемой линии во вводном устройстве должны быть длиной не более 0,5 м. Все PE проводники должны прокладываться по возможно кратчайшему пути. При подключении силовых кабелей к щитку ЩЗИП необходимо избегать совместной прокладки защищенного и незащищенного участков кабеля, а также защищенного кабеля и кабеля к заземляющему устройству объекта.

При проведении контрольных измерений сопротивления изоляции, сопротивления заземления и т.п. необходимо щиток защитный отключать от измеряемого участка.

ПРИМЕЧАНИЯ:

1. Для осуществления полной схемы защиты электрооборудования от перенапряжений рекомендуется применять дополнительную третью ступень защиты на базе УЗИП III-го класса, устанавливаемую непосредственно возле защищаемого оборудования.
2. Степень защиты оболочки IP** и климатическое исполнение УХЛ* изделия ЩЗИП подлежат дополнительному согласованию (см. опросный лист).