

ТЕХНИЧЕСКОЕ ОПИСАНИЕ

на изделие «щиток защиты от импульсных перенапряжений»

ЩЗИП-Н*-TNS/1-230-АС-(III)-IP**-УХЛ*

1. Назначение устройства

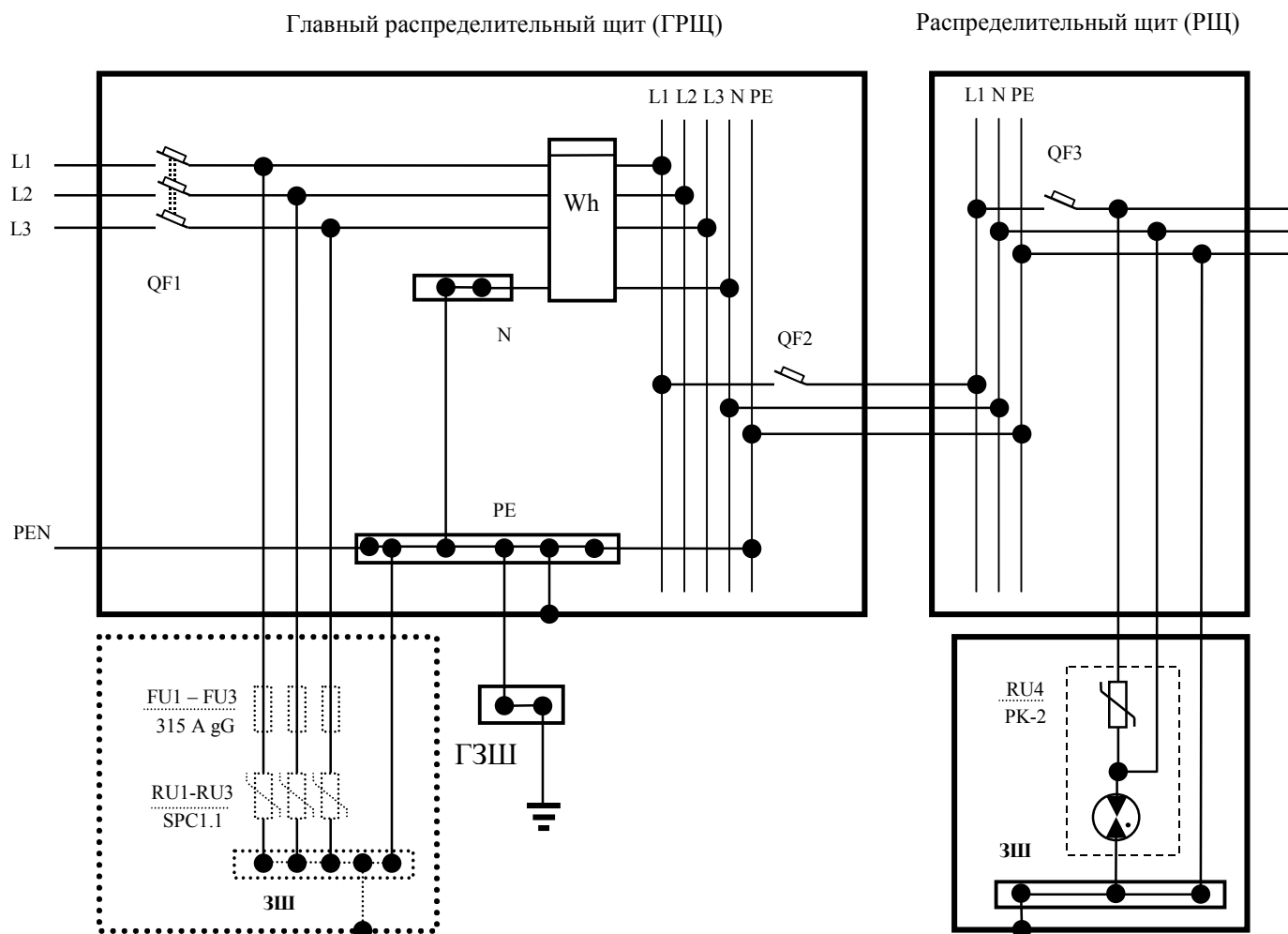
Щиток защиты от импульсных перенапряжений **ЩЗИП-Н*-TNS/1-230-АС-(III)-IP**-УХЛ*** предназначен для использования в качестве третьей ступени защиты для 1-но фазных потребителей электроэнергии, подключенных по схеме TN-S, от воздействий импульсных перенапряжений, вызванных ударами молний в систему внешней молниезащиты объекта или воздушную линию электропередачи, а так же коммутационными процессами в сетях электропитания 220/380 вольт. Возможна комплектация щитка для защиты 3-х фазных потребителей **ЩЗИП-Н*-TNS/3-380-АС-(III)-IP**-УХЛ***.

2. Состав устройства

Щиток защитный состоит из следующих основных узлов и элементов:

- Шкаф (коробка), класс защиты IP ** - 1 шт.
- УЗИП класса III - 1 шт.
- Заземляющая шина (ЗШ) - 1 шт.

3. Схема подключения устройства к электроустановке и работа его составных частей.



Щиток защитный (I – II ступени защиты)
ЩЗИП-Н*-TNS/3-380-АС-(I+II/315FU)-DS-IP**-УХЛ*

Щиток защитный (III-я ступень защиты)
ЩЗИП-Н*-TNS/1-230-АС-(III)-IP**-УХЛ*

Рис.1. Установка щитка ЩЗИП в 1-но фазную TN-S сеть

Схема подключения щитка **ЩЗИП-Н*-TNS/1-230-АС-(III)-IP**-УХЛ*** к электропитающей установке приведена на рисунке 1. В схеме ЩЗИП применены УЗИП третьего класса на базе оксидно-цинковых варисторов и металлокерамических газонаполненных разрядников, имеющие уровень защиты U_p менее 0,9 кВ, что соответствует требованиям ГОСТ Р 50571.19 и ГОСТ Р 51992-2002 к УЗИП класса III и является достаточным для защиты высокочувствительных электронных потребителей электроэнергии, с точки зрения их устойчивости к импульсным перенапряжениям.

Щиток подключается к шинам в распределительных щитах, если необходимо защищать несколько групп линий электропитания или к выходным клеммам групповых автоматов (для защиты одной линии). В определенных случаях щиток ЩЗИП необходимо устанавливать непосредственно возле защищаемой нагрузки. Заземление щитка должно осуществляться на главную заземляющую шину объекта или РЕ шину РЩ. Требования по монтажу и подключению главной заземляющей шины (ГЗШ) изложены в главе 1.7 ПУЭ (7-е издание), а так же в Техническом циркуляре ассоциации «РОСЭЛЕКТРОМОНТАЖ» № 6/2004 от 16.02.2004 «О выполнении основной системы уравнивания потенциалов на вводе в здание».

Расстояния между щитком ЩЗИП и РЩ должны быть наименьшими, проводники от клемм защитных устройств до точек подключения к защищаемой линии должны быть минимальной длины (желательно не более 0,5 м), РЕ проводники должны прокладываться по возможно кратчайшему пути. Возможно подключение щитка ЩЗИП в разрыв электропитающей линии при помощи проходных клемм (наличие проходных клемм согласовывается при заказе или указывается в опросном листе). При непосредственном подключении силовых кабелей к щитку ЩЗИП необходимо избегать совместной прокладки защищенного и незащищенного участков кабеля, а также защищенного кабеля и кабеля к заземляющему устройству объекта.

При проведении контрольных измерений сопротивления изоляции, сопротивления заземления и т.п. необходимо щиток защитный отключать от измеряемого участка.

ПРИМЕЧАНИЯ:

1. Для осуществления полной схемы защиты электрооборудования от перенапряжений необходимо применять первую-вторую ступени защиты на базе УЗИП I-II-го класса, устанавливаемые на входе электроустановки.
2. Наличие дистанционной сигнализации DS о выходе варисторных УЗИП из строя, степень защиты оболочки IP** и климатическое исполнение УХЛ* изделия ЩЗИП подлежат дополнительному согласованию (см. опросный лист).