

ТЕХНИЧЕСКОЕ ОПИСАНИЕ

на изделие «щиток защиты от импульсных перенапряжений»

ЩЗИП-Н*-TNS/1-230-АС-(III+F)-IP**-УХЛ*

1. Назначение устройства

Щиток защиты от импульсных перенапряжений **ЩЗИП-Н*-TNS/1-230-АС-(III+F)-IP**-УХЛ*** предназначен для использования в качестве третьей ступени защиты для 1-но фазных высокочувствительных к помехам потребителей электроэнергии, подключенных по схеме TN-S, от воздействия импульсных перенапряжений, вызванных ударами молний в систему внешней молниезащиты объекта или воздушную линию электропередачи, а так же коммутационными процессами в сетях электропитания 220/380 вольт. В щитке применяются УЗИП со встроенными помехоподавляющими фильтрами. Возможна комплектация щитка для защиты 3-х фазных потребителей **ЩЗИП-Н*-TNS/3-380-АС-(III+F)-IP**-УХЛ***.

2. Состав устройства

Щиток защитный состоит из следующих основных узлов и элементов:

- | | |
|--------------------------------------|---------|
| – Шкаф (коробка), класс защиты IP ** | - 1 шт. |
| – УЗИП класса III (с фильтром) | - 1 шт. |
| – Заземляющая шина (ЗШ) | - 1 шт. |

3. Схема подключения устройства к электроустановке и работа его составных частей.

Схема подключения щитка **ЩЗИП-Н*-TNS/1-230-АС-(III+F)-IP**-УХЛ*** к электропитающей установке приведена на рисунке 1. В схеме ЩЗИП применены УЗИП третьего класса на базе оксидно-цинковых варисторов и металлокерамических газонаполненных разрядников, имеющие уровень защиты U_p менее 0,9 кВ, что соответствует требованиям ГОСТ Р 50571.19 и ГОСТ Р 51992-2002 к УЗИП класса III и является достаточным для защиты высокочувствительных электронных потребителей электроэнергии, с точки зрения их устойчивости к импульсным перенапряжениям. Для повышения помехозащищенности оборудования обработки информации в составе ЩЗИП применены УЗИП со встроенными помехоподавляющими фильтрами (с полосой затухания в диапазоне 0,1 – 30 МГц и 0,1 – 100 МГц)

ВНИМАНИЕ! Применение УЗИП со встроенными фильтрами вызывает ограничение допустимых токов нагрузки в данной линии, в соответствии с указанным производителем номинальным значением тока фильтра.

Примечания:

Могут быть применены:

- однофазные УЗИП со встроенными фильтрами на рабочие токи: 8, 16, 25, 32, 50, 63, 80, 120, 150 А
- трехфазные УЗИП со встроенными фильтрами на рабочие токи: 16, 25, 32, 50, 63, 80 А
- однофазные УЗИП (с фильтрами) могут применяться в цепях переменного и постоянного тока с напряжениями: 6, 12, 24, 48, 60, 80, 110, 130, 160 и 230 В

Для правильного выбора типа УЗИП необходимо согласование всех требований к защитным устройствами с параметрами электроустановки (с заполнением опросного листа).

Щиток подключается к выходным клеммам группового автомата (для защиты одной или нескольких линий). Включение осуществляется в разрыв линии. В определенных случаях щиток ЩЗИП целесообразно устанавливать непосредственно возле защищаемой нагрузки. Заземление щитка должно осуществляться на главную заземляющую шину объекта или РЕ шину РЩ. Требования по монтажу и подключению главной заземляющей шины (ГЗШ) изложены в главе 1.7 ПУЭ (7-е издание), а так же в Техническом циркуляре ассоциации «РОСЭЛЕКТРОМОНТАЖ» № 6/2004 от 16.02.2004 «О выполнении основной системы уравнивания потенциалов на вводе в здание».

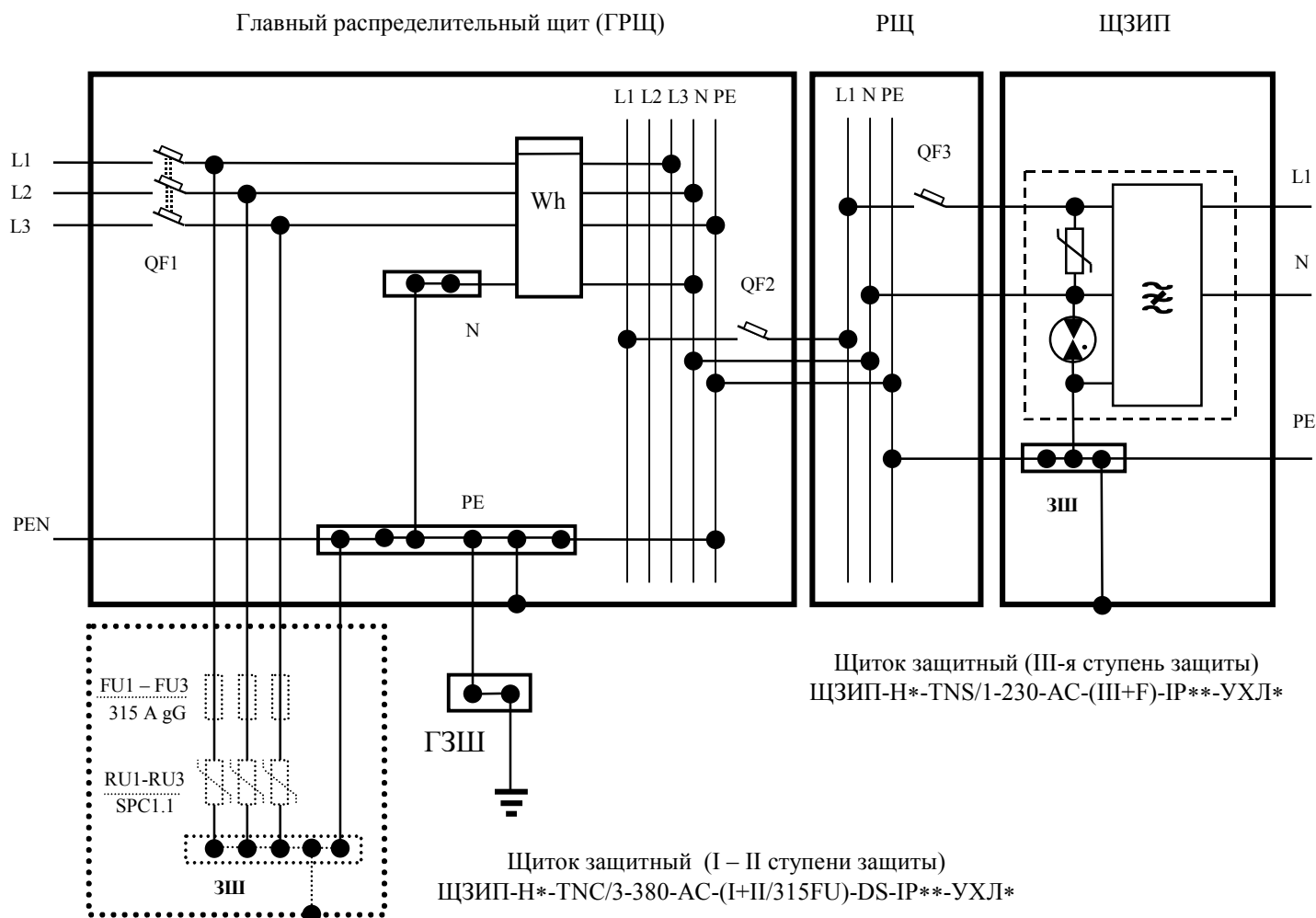


Рис.1. Установка щитка ЩЗИП в 1-но фазную TN-S сеть

Расстояния между щитком ЩЗИП и РЩ должны быть наименьшими, проводники от клемм защитных устройств до точек подключения к защищаемой линии должны быть минимальной длины (желательно не более 0,5 м), РЕ проводники должны прокладываться по возможно кратчайшему пути. При непосредственном подключении силовых кабелей к щитку ЩЗИП необходимо избегать совместной прокладки защищенного и незащищенного участков кабеля, а также защищенного кабеля и кабеля к заземляющему устройству объекта.

При проведении контрольных измерений сопротивления изоляции, сопротивления заземления и т.п. необходимо щиток защитный отключать от измеряемого участка.

ПРИМЕЧАНИЯ:

1. Для осуществления полной схемы защиты электрооборудования от перенапряжений необходимо применять первую-вторую ступени защиты на базе УЗИП I-II-го класса, устанавливаемые на входе электроустановки.
2. Наличие дистанционной сигнализации DS о выходе варисторных УЗИП из строя, степень защиты оболочки IP** и климатическое исполнение УХЛ* изделия ЩЗИП подлежат дополнительному согласованию (см. опросный лист).