

МОЛНИЕЗАЩИТА ОБЪЕКТОВ СВЯЗИ

*Зоричев А.Л., Лецинский В.Г.
ЗАО «Хакель Рос»*

В последние годы наблюдается заметное увеличение грозовой активности на всей планете в целом, что обусловлено, по всей видимости, изменением климата. Естественно, что это, наряду с усложнением конструкции и повышением степени интеграции оборудования связи и электропитания, приводит к необходимости решения ряда вопросов, связанных с проблемой защиты от импульсных токов и перенапряжений.

Основными техническими мероприятиями в области защиты от импульсных перенапряжений, возникающих между различными элементами и составными частями изделия или объекта в целом при прямом или близком ударе молнии, являются:

- Создание системы внешней молниезащиты;
- Создание качественного заземляющего устройства для отвода на него импульсных токов молнии;
- Экранирование оборудования и линий, входящих в него, от воздействия электромагнитных полей, возникающих при протекании токов молнии по металлическим элементам системы молниезащиты, строительным металлоконструкциям и другим проводникам при близком размещении оборудования к ним;
- Создание системы уравнивания потенциалов внутри объекта путем присоединения к главной заземляющей шине (ГЗШ) с помощью потенциалоуравнивающих проводников всех металлических элементов и частей оборудования (за исключением токоведущих и сигнальных проводников)
- Установка на всех линиях, входящих в объект (или отдельно размещенное оборудование), устройств защиты от импульсных перенапряжений (УЗИП), с целью уравнивания потенциалов токоведущих или сигнальных проводников относительно заземленных элементов и конструкций объекта. Иногда может потребоваться защита и внутренних линий, соединяющих различное оборудование, например, шины постоянного тока на выходе выпрямителя и т.д.

Из вышесказанного следует, что проблема защиты от импульсных грозовых перенапряжений может быть решена только комплексным путем, при условии выполнения всех перечисленных технических мероприятий. Такой подход дает зонавая концепция защиты, изложенная в стандартах МЭК серии 62305. Данная серия стандартов приходит на смену стандартам МЭК 61024 и 61312.

Стандарты МЭК определяют зоны молниезащиты с точки зрения прямого и непрямого воздействия молнии:

Зона 0_А: Зона внешней среды объекта, все точки которой могут подвергаться воздействию прямого удара молнии (иметь непосредственный контакт с каналом молнии) и возникающего при этом электромагнитного поля.

Зона 0_В: Зона внешней среды объекта, точки которой не подвергаются воздействию прямого удара молнии (ПУМ), так как находятся в пространстве, защищенном системой внешней молниезащиты. Однако в данной зоне имеется воздействие неослабленного электромагнитного поля.

Зона 1: Внутренняя зона объекта, точки которой не подвергаются воздействию прямого удара молнии. В этой зоне токи во всех токопроводящих частях имеют значительно меньшее значение по сравнению с зонами 0_А и 0_В. Электромагнитное поле также снижено по сравнению с зонами 0_А и 0_В за счет экранирующих свойств строительных конструкций.

Последующие зоны (Зона 2, и т.д.). Если требуется дальнейшее снижение разрядных токов или электромагнитного поля в местах размещения чувствительного оборудования, то необходимо проектировать так называемые последующие зоны. Критерий для этих

зон определяется соответственно общими требованиями по ограничению внешних воздействий, влияющих на защищаемую систему. Имеет место общее правило, по которому с увеличением номера защитной зоны уменьшаются влияние электромагнитного поля и грозового тока. На границах раздела отдельных зон необходимо обеспечить защитное последовательное соединение всех металлических частей, с обеспечением их периодического контроля.

На распределение энергии электромагнитных полей внутри объекта оказывают влияние различные элементы строительных конструкций такие как: отверстия или щели (например, окна, двери) обшивки из листовой стали (водосточные трубы, карнизы), а также места ввода-вывода кабелей электропитания, связи и других коммуникаций.

На рисунке 1 приводится пример разделения защищаемого объекта на несколько зон. Кабели электропитания, связи и другие металлические коммуникации должны входить в защитную Зону 1 в одной точке и своими экранными оболочками или металлическими частями подключаться к главной заземляющей шине на границе раздела Зон 0_A - 0_B и Зоны 1.

Описанное выше разделение объекта на условные зоны позволяет на практике эффективно решать вопросы защиты электропитающих сетей до 1000 В, а также линий связи, передачи данных, компьютерных сетей и других коммуникаций, входящих в объект, с помощью применения различного типа устройств защиты от импульсных перенапряжений (или так называемой внутренней системой молниезащиты).

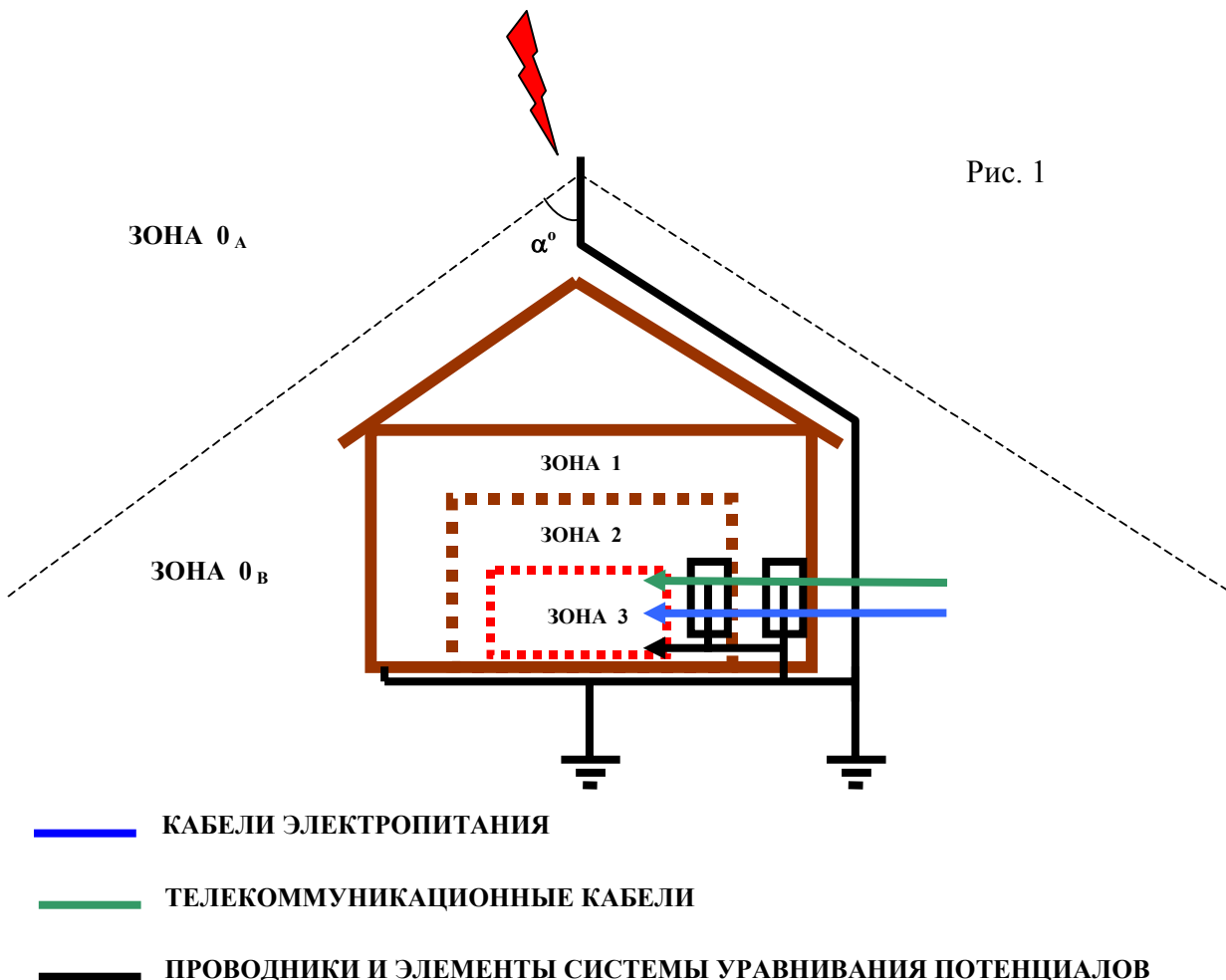


Рис. 1

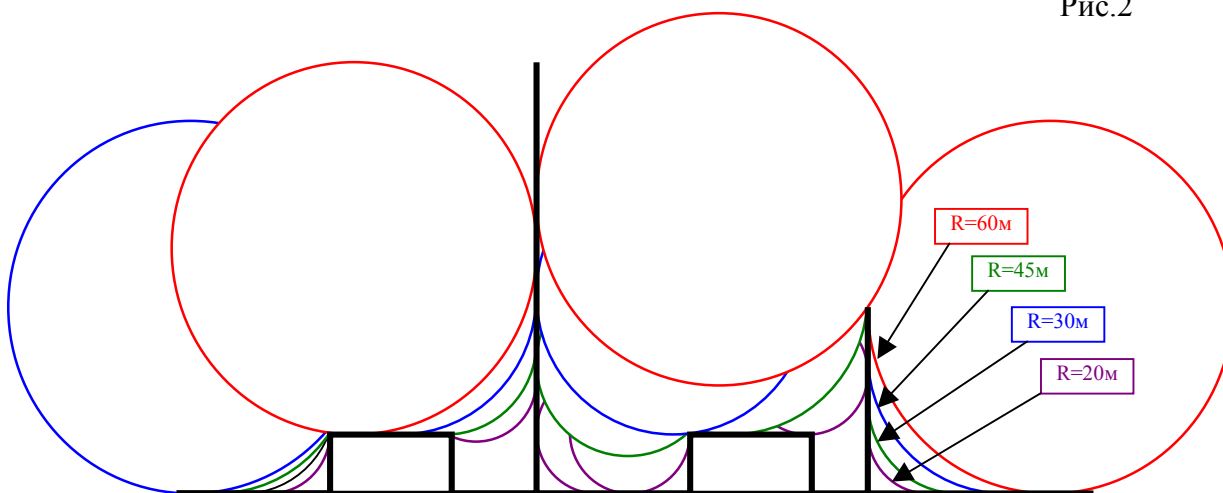
Система внешней молниезащиты

Система внешней молниезащиты важна с точки зрения защиты объекта от прямого попадания молнии, уменьшения амплитудного значения токов растекания по его металлу

ческим конструкциям, корпусам установленного внутри оборудования и подключенным к ним кабельным линиям, а так же для предотвращения искрения и возможности возникновения пожара. Достигается это за счет создания путей отвода токов молнии к заземляющему устройству по специально проложенным токоотводам. Система внешней молниезащиты может быть выполнена в соответствии с рекомендациями «Инструкции по устройству молниезащиты зданий и сооружений», РД 34.21.122-87 или «Инструкции по устройству молниезащиты зданий, сооружений и промышленных коммуникаций», СО-153-34.21.122-2003. Обе инструкции носят рекомендательный характер и до выхода соответствующего технического регламента могут быть использованы при решении задач проектирования и строительства объектов разного назначения. Для решения вопросов молниезащиты радиообъектов необходимо так же руководствоваться требованиями ВСН-1-93 «Молниезащита радиообъектов»

С точки зрения защиты антенно-фидерных устройств, размещенных на мачтах и вышках необходимо учитывать зоны защиты, образуемые металлическими конструкциями этих АМС. Но всегда необходимо помнить и о том, что сооружения высотой более 60 м могут себя вести в отношении молнии несколько иначе, чем низкие объекты. В книге Э.М.Базеляна «Физика молнии и молниезащиты» [1] приводится фотография молнии попавшей в Останкинскую телевизионную башню на отметке чуть выше 250 м. Так же был зафиксирован удар молнии возле самого основания телебашни. Многие объекты связи имеют антенно-мачтовые сооружения высотой до 300 м. Приведенный выше пример очень наглядно показывает, что вопрос защиты от прямого удара молнии оборудования установленного, например, на крыше технического здания, при наличии рядом высокой мачты, не решается так просто, как кажется на первый взгляд. Зона защиты такой мачты не может быть определена по формулам для расчета зоны защиты штыревого молниеприемника. Более реальную картину можно получить при помощи метода фиктивной сферы, который описан в «Инструкции по устройству молниезащиты зданий, сооружений и промышленных коммуникаций», СО-153-34.21.122-2003 и некоторых книгах по молниезащите (например [2]).

Рис.2



На рисунке 2 показан пример применения метода фиктивной сферы к произвольному объекту, состоящему из двух АМС и технических зданий. Поверхности касания сфер различных радиусов с элементами объекта указывают места открытые для поражения молнией при различных уровнях защиты. Взаимосвязь уровней защиты и радиуса сферы определена в «Инструкции по устройству молниезащиты зданий, сооружений и промышленных коммуникаций», СО-153-34.21.122-2003. Как видно из приведенных рисунков метод фиктивной

сферы дает существенно меньшие зоны защиты для молниеприемников высотой более 60 – 100 метров и объясняет боковые удары молнии в АМС.

При размещении оборудования связи непосредственно на крыше технического здания так же необходимо учитывать зоны защиты, создаваемые его строительными элементами и имеющимися элементами внешней системы молниезащиты. В некоторых случаях (установка антенн на козырьке крыши или на пристройке к зданию и т.п.) может появиться необходимость в доработке системы молниезащиты с целью создания дополнительной зоны защиты оборудования связи (рис.3). Но сразу стоит сказать, что при отсутствии определенного опыта в проектировании систем молниезащиты, подобных вариантов размещения стоит избегать или обращаться за помощью в специализированные организации.

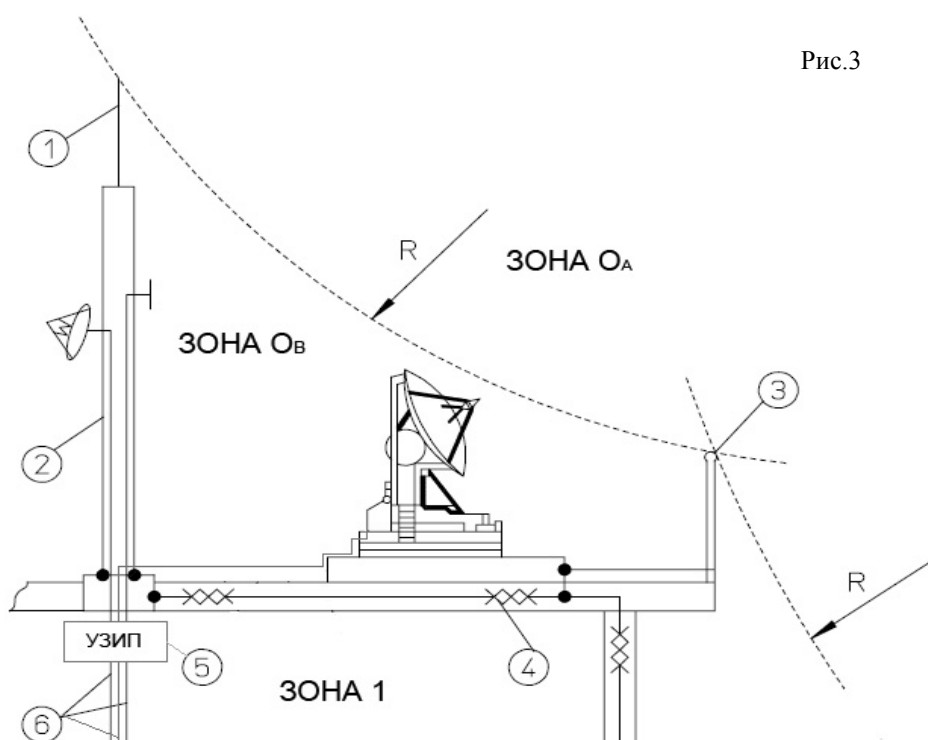


Рис.3

- 1 - штыревой молниеприемник системы внешней молниезащиты
- 2 - трубостойка для крепления оборудования антенных устройств
- 3 - элемент ограждения крыши, связанный с системой молниезащиты
- 4 - металлоконструкции (арматура) крыши
- 5 - устройство защиты от импульсных перенапряжений
- 6 – линии от антенного оборудования в аппаратные связи

Наличие заземляющего устройства молниезащиты

Заземляющее устройство системы молниезащиты предназначено для отвода токов молнии в землю и должно иметь прямую электрическую связь с защитным заземляющим устройством электроустановки (с целью уравнивания потенциалов). При этом, чем более низкое сопротивление будет иметь заземляющее устройство, тем ниже будет значение потенциала на главной заземляющей шине (ГЗШ) объекта при ударе молнии, что, соответственно, уменьшит амплитудные значения перенапряжений в силовых и сигнальных цепях и на входах оборудования.

Экранирование помещений, оборудования и линий

Экранирование помещений объекта связи, установленного в них оборудования, электропитающих и сигнальных кабелей позволяет минимизировать значения токов и напряжений, которые могут быть индуцированы в них при воздействии сильных электромагнитных полей. Часто случается, что необходимость экранировки возникает и внутри объекта, при плохих экранирующих свойствах строительных конструкций (дерево, кирпич), при сложной электромагнитной обстановке внутри объекта (наличие источников сильных электромагнитных полей), при близкой прокладке с посторонними кабелями и коммуникациями, имеющими выход за пределы здания в зоны молниезащиты 0_A или 0_B [3, 4] и т.п.

Создание системы уравнивания потенциалов

Система уравнивания потенциалов на любом объекте важна, прежде всего, с точки зрения обеспечения электробезопасности персонала при коротких замыканиях в оборудовании на корпус, а так же при растекании токов молнии при прямом ударе в объект или в случае заноса опасных токов и напряжений через входящие линии и коммуникации. Основные требования к этой системе определены ПУЭ главой 1.7 и ГОСТ Р 50571. Так же очень важное значение имеет система уравнивания потенциалов с точки зрения защиты от перенапряжений самого оборудования. Хорошо известно, что если в некоторой системе удастся достигнуть равенства потенциалов между ее различными элементами (корпусами оборудования, электропитающими и сигнальными проводниками), то перенапряжений, способных вызвать пробой изолирующих материалов, а соответственно и токов уравнивания потенциалов, в такой системе не будет.

Применение устройств защиты от импульсных перенапряжений для защиты электропитающих установок

Выбор той или иной схемы защиты для объекта связи будет зависеть в основном от его конфигурации, наличия АМС, их высоты, и типа ввода электропитающих линий (воздушный или подземный кабельный)

Для объектов связи, имеющих высокие антенно-мачтовые сооружения (АМС) или воздушный ввод электропитания сети 220/380 В, рекомендуется применение как минимум двухступенчатой схемы защиты от перенапряжений (с применением УЗИП первого и второго класса согласно ГОСТ Р 51992-2002 (МЭК 61643-1-98) «Устройства для защиты от импульсных перенапряжений в низковольтных силовых распределительных системах. Часть 1. Требования к работоспособности и методы испытаний»).

1) В качестве первой ступени защиты рекомендуется устанавливать:

– В цепях L-N – однофазные грозовые разрядники, способные пропускать через себя импульсные токи прямого удара молнии (формы 10/350 мкс) с амплитудным значением не менее 50 кА, обеспечивающие уровень защиты (U_p) менее 4 кВ, и способные самостоятельно гасить дугу при сопровождающих токах не менее 4 кА

– В цепях N-PE грозовые разрядники, способные пропускать через себя импульсные токи формы 10/350 мкс с амплитудным значением до 120 кА и гасить сопровождающие токи величиной до 300 А, а также обеспечивающие уровень защиты (U_p) менее 2 кВ. Эти разрядники не используются в случае четырех-проводных схем электропитания TN-C

2) В качестве второй ступени защиты рекомендуется устанавливать:

– В цепях L-N - однофазные (трехфазные) варисторные защитные устройства с максимальным импульсным током 30-40 кА формы 8/20 мкс и уровнем защиты (U_p) менее 1,5 кВ.

– В цепях N-PE разрядники второго класса защиты, способные пропускать максимальные импульсные токи с амплитудным значением до 50 кА (8/20 мкс) и имеющие уровень защиты (U_p) менее 1,5 кВ. В распределительных сетях типа TN-C эти разрядники не устанавливаются.

Схемы включения устройств защиты для электропитающих сетей TN-C-S и TN-S приведены на рисунках 4 - 11.

При установке защитных устройств необходимо, чтобы расстояние между соседними ступенями защиты было не менее 10 метров по кабелю электропитания. Выполнение этого требования очень важно для правильной работы (координации срабатывания) защитных устройств. В случае размещения устройств первой и второй ступеней на более близком расстоянии или в одном и том же месте необходимо использовать согласующее устройство в виде импульсного разделительного дросселя.

Для объектов с кабельным подземным вводом электрического питания возможно применение комбинированных варисторных УЗИП, которые по своим входным параметрам соответствуют требованиям к защитным устройствам первого класса (способность отводить импульс тока величиной 10 – 25 кА; формы 10/350 мкс). По своим выходным параметрам (уровень защиты (U_p) 1300 – 1700 В при номинальном импульсном токе формы 8/20 мкс) они выполняют требования ко второму классу защиты. Применение подобных устройств позволяет отказаться от использования разделительных дросселей. Пример установки комбинированных УЗИП для объекта, имеющего два ввода электропитания, приведен на рис. 8.

Применение такой защиты может дать экономию до 30 - 40% от случая применения отдельных ступеней защиты с разделительными дросселями. Однако, в случае установки подобных устройств на воздушном вводе электропитания, существует вероятность выхода их из строя при ударе молнии непосредственно в провода ЛЭП вблизи от объекта.

Требования по размещению и монтажу защитных устройств.

а) При применении защитных устройств в электропитающей установке объекта связи контейнерного типа, где решающим критерием являются габаритные характеристики, рекомендуется:

1. Устройства защиты класса I (разрядники или варисторные комбинированные УЗИП) размещать во вводном щитке, после вводного автомата, но желательно перед счетчиком учета электроэнергии (для его защиты).
2. Устройства защиты класса II размещать в том же щитке перед групповыми автоматами (рис.4 и 5). При необходимости они могут быть размещены на и DIN-рейке выпрямителя (рис. 6 и 7). Второй вариант может быть предпочтительнее в том случае, когда эксплуатирующая организация приобретает выпрямитель, в котором производителем уже установлены защитные устройства II класса в виде дополнительной опции.
3. В случае объекта контейнерного типа во вводном щитке необходимо установить импульсные разделительные дроссели с индуктивностью 15 мкГн, так как габаритные размеры объекта не позволят обеспечить разнесение устройств защиты I и II ступеней на 10 м по длине кабеля. При применении дросселей необходимо предусмотреть на вводе в электроустановку или в той линии, где они установлены, устройства защиты от сверхтоков (автоматические выключатели или предохранители), которые смогут защитить дроссели и проводники электроустановки от токов перегрузки и короткого замыкания. На рисунках 4 - 7 в качестве примера приведены дроссели и, соответственно, автоматические выключатели с номинальным током 32 А.
4. При использовании комбинированных варисторных устройств защиты требования по их установке аналогичны тем, которые предъявляются к разрядникам к. Но при

этом отпадает необходимость применения разделительных дросселей и варисторных УЗИП II-го класса защиты.

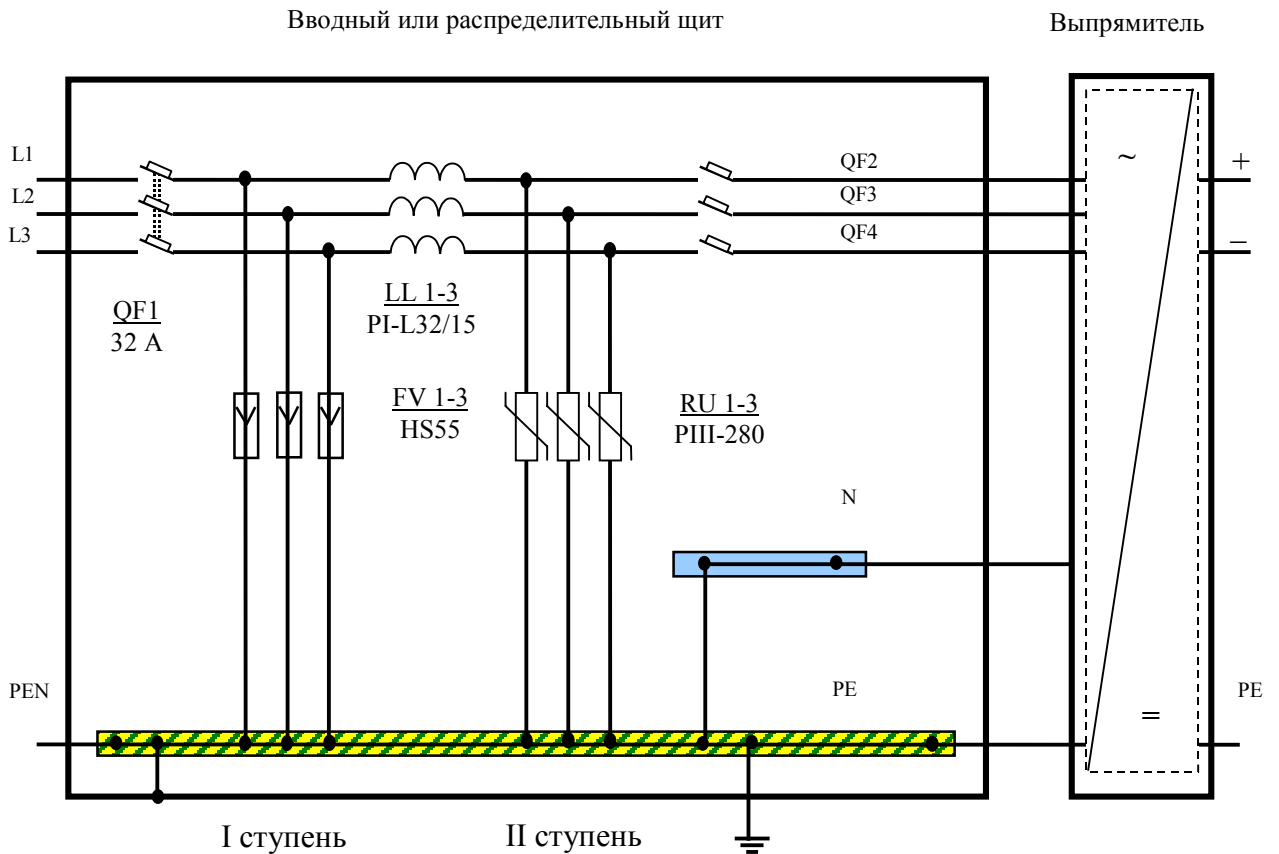


Рис.4 Включение защитных устройств в TN-C-S сеть 220/380 В

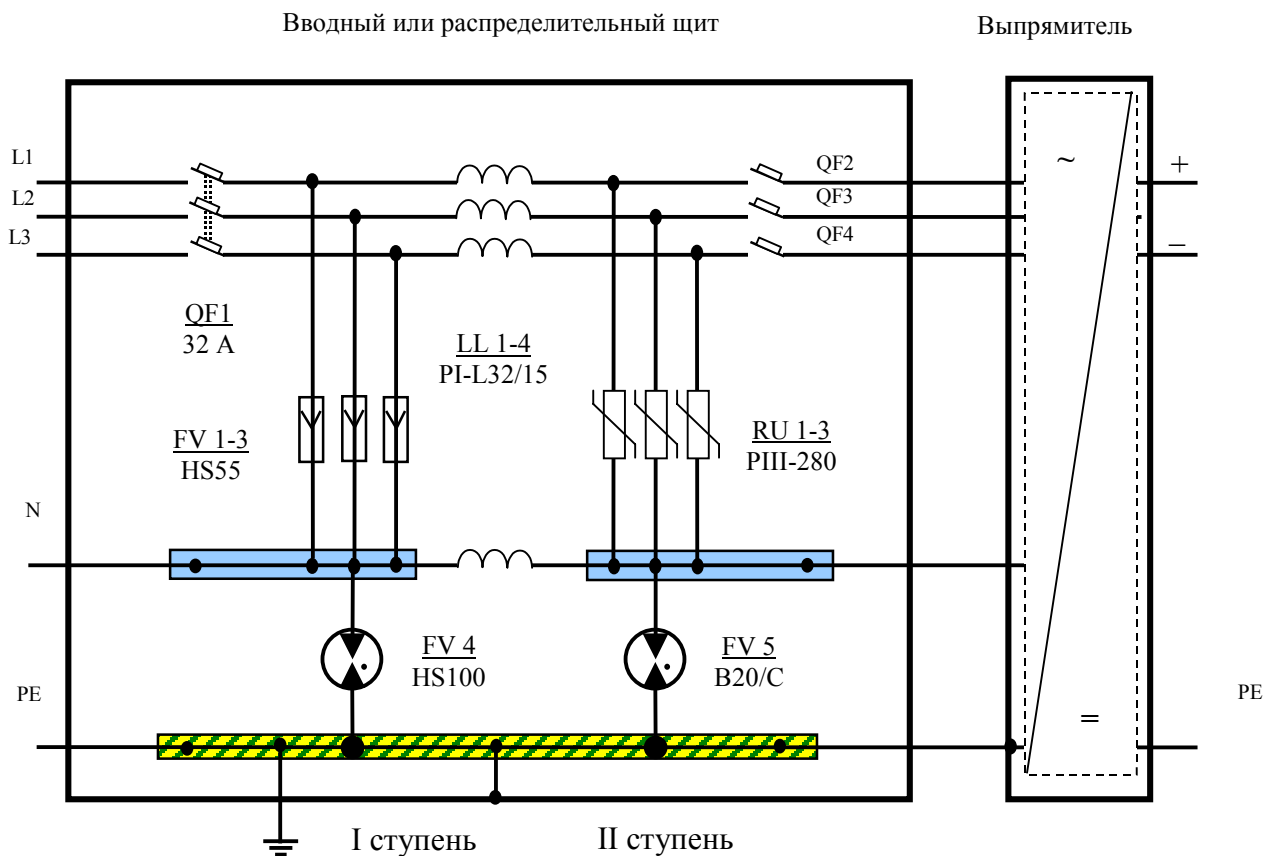


Рис.5 Включение защитных устройств в TN-S сеть 220/380 В

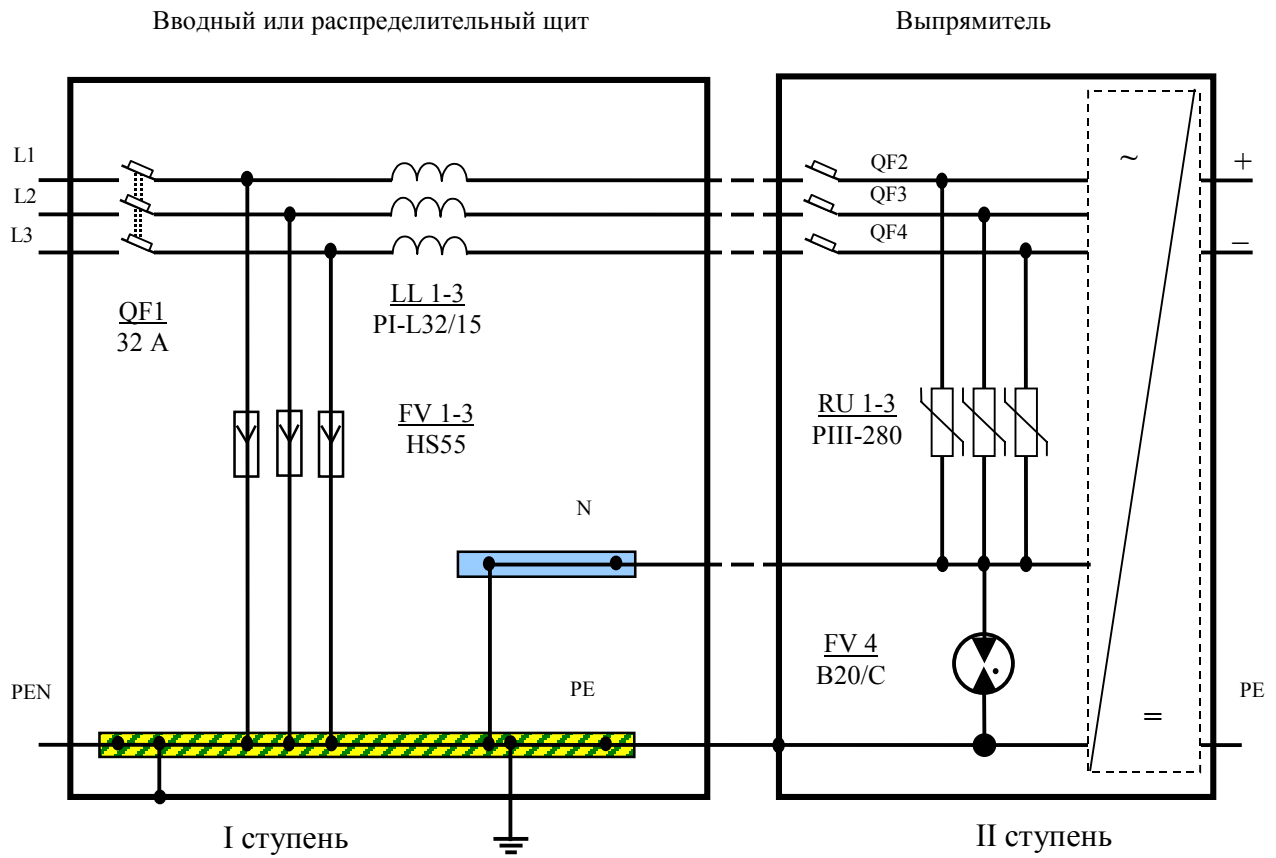


Рис.6 Включение защитных устройств в TN-C-S сеть 220/380 В

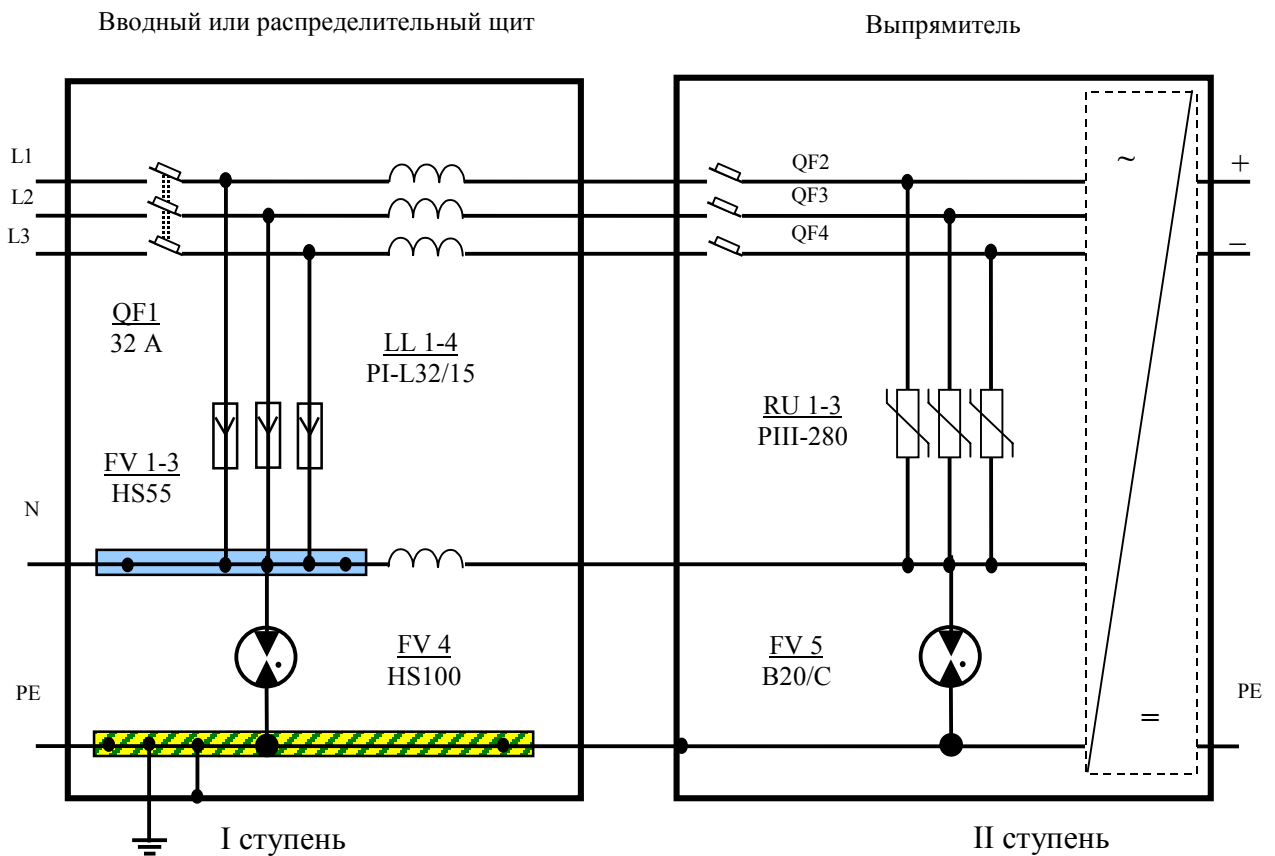
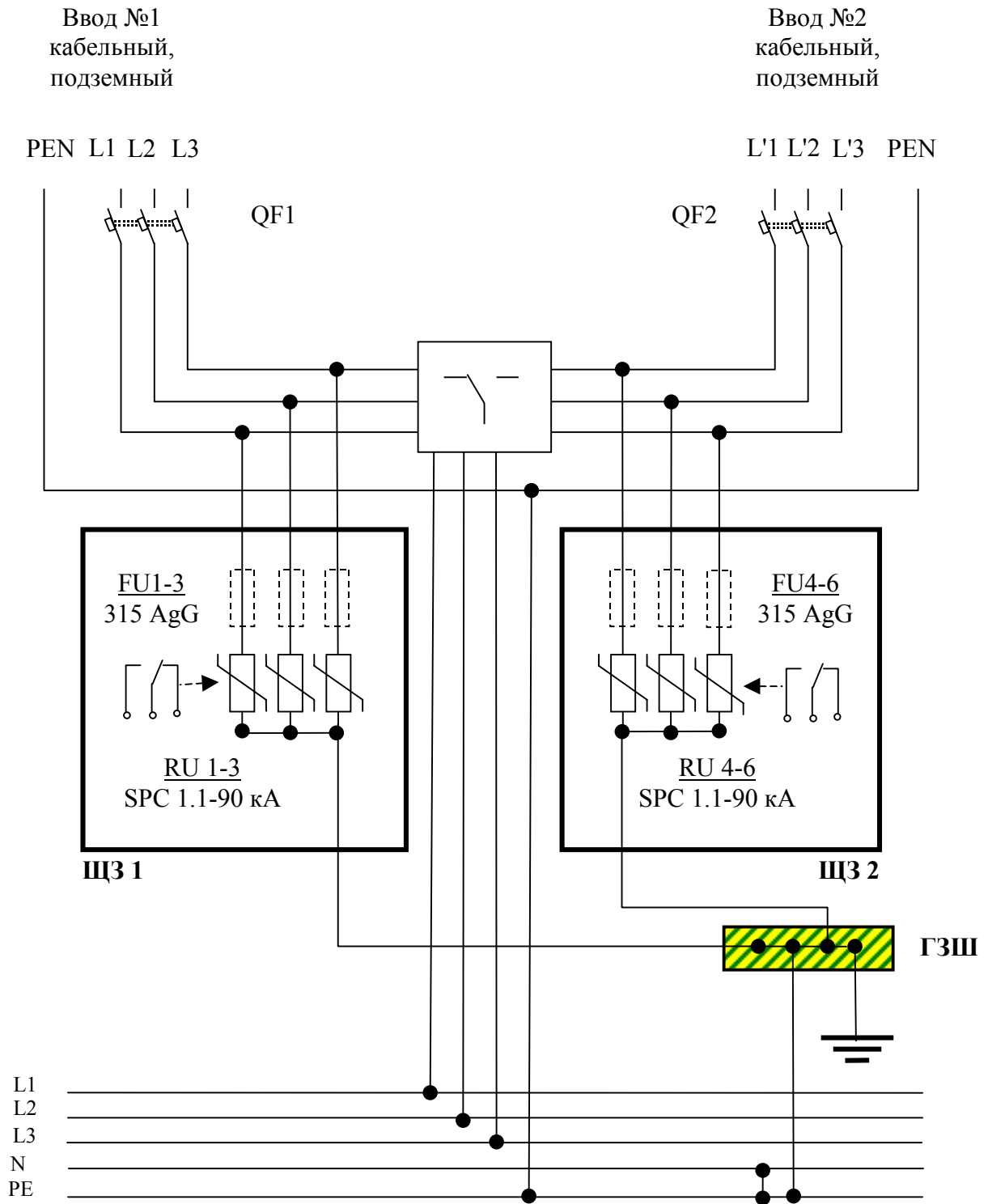


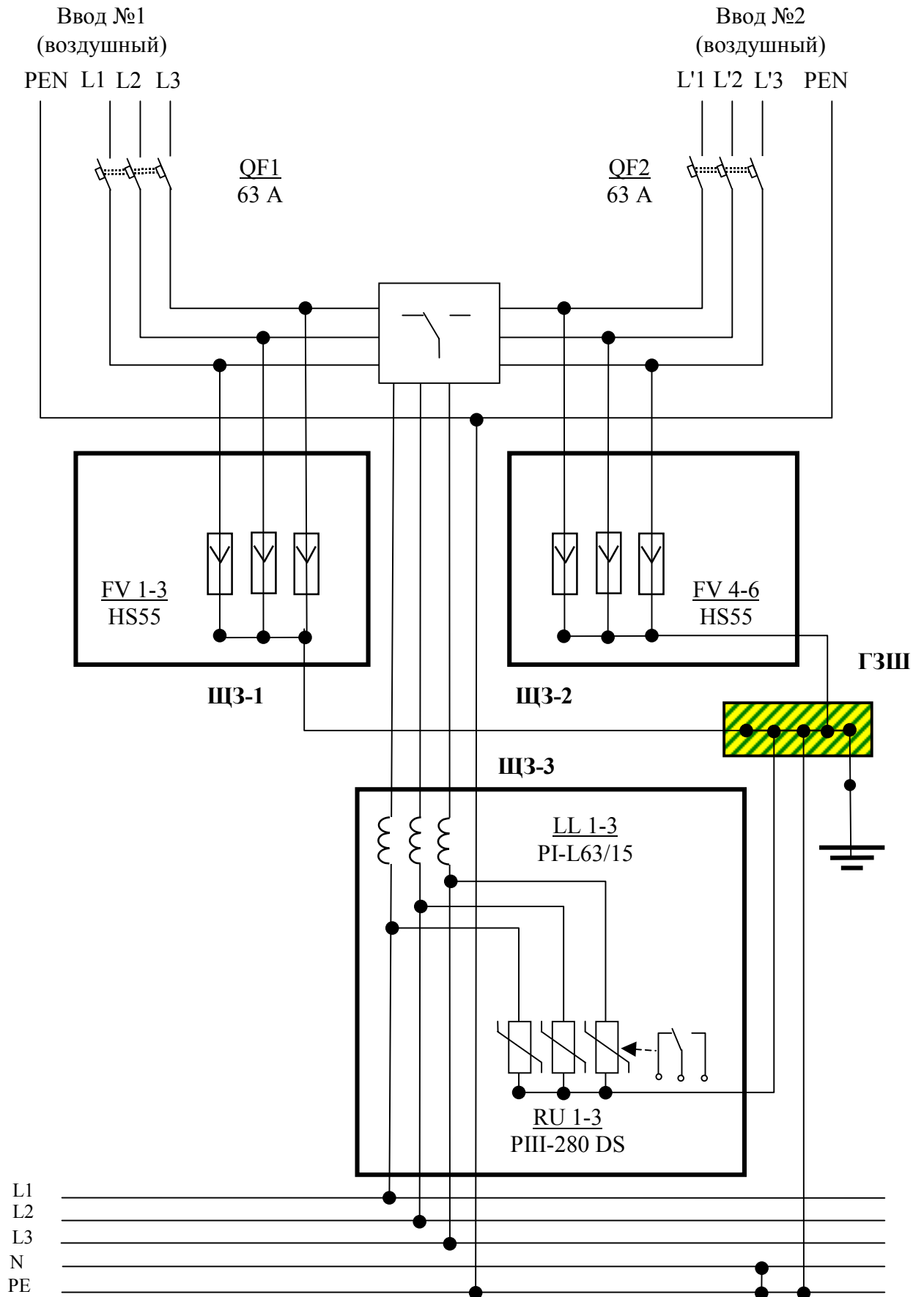
Рис.7 Включение защитных устройств в TN-S сеть 220/380 В

b) При использовании УЗИП в электроустановке объекта, когда габаритные характеристики не являются решающим критерием, и в то же время электроустановка находится в процессе эксплуатации и изменение в ее монтажной схеме нежелательно, рекомендуется: устанавливать дополнительные щиты защиты от импульсных перенапряжений ЩЗИП различных типов (в зависимости от особенностей объекта) так как это показано на примере рис. 8 - 10.



ЩЗ-1, ЩЗ-2 щиты защитные типа: ЩЗИП-Н1-TNC/3-380-AC-(I+II/315FU)-DS-IP**-УХЛ*

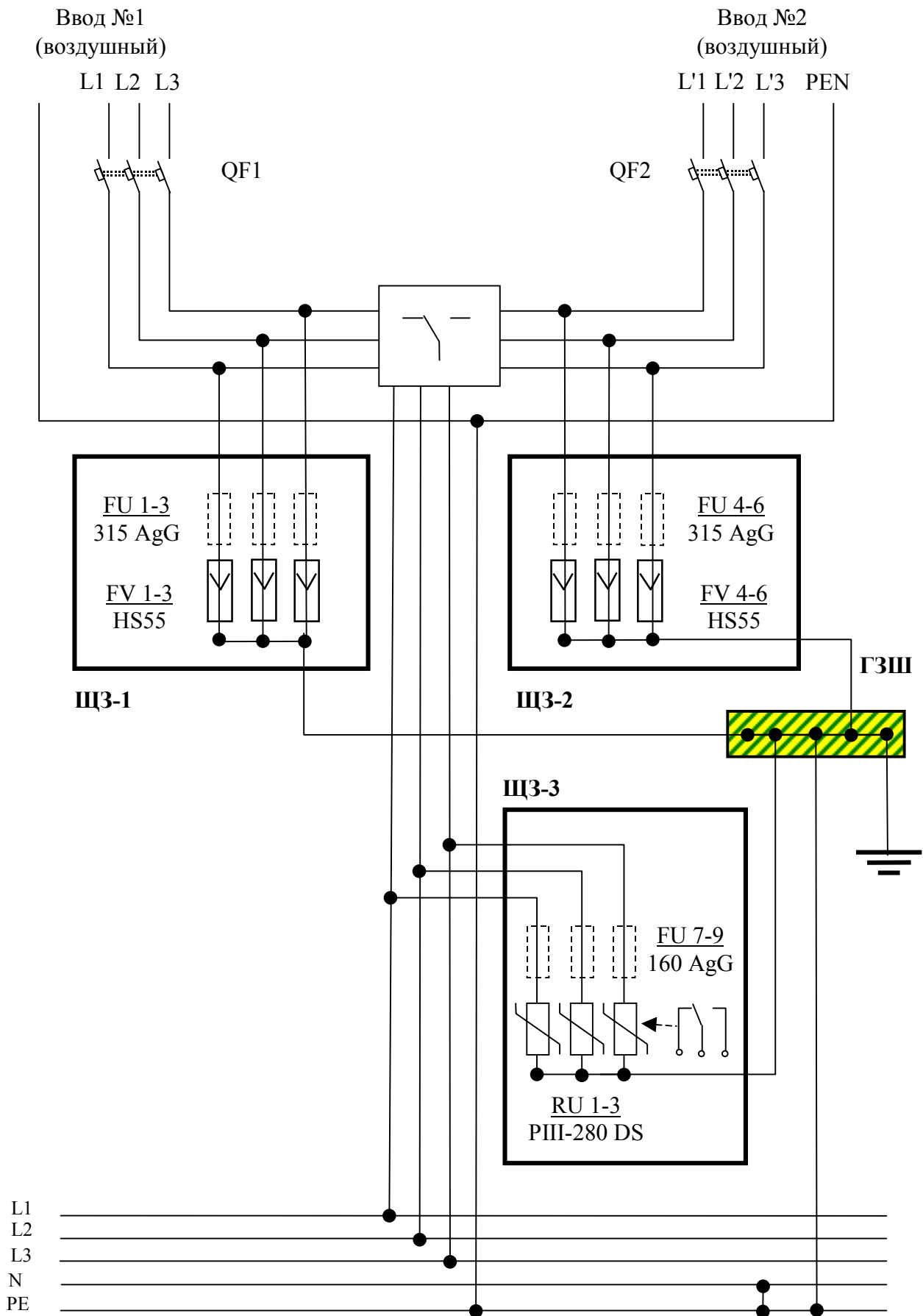
Рис.8 Установка защитных устройств в четырехпроводной TN-C сети 220/380 В с двумя подземными вводами



ЩЗ-1, ЩЗ-2 щиты защитные типа: ЩЗИП-Н1-ТНС/3-380-АС-(I)-IP**-УХЛ*

ЩЗ-3 щит защитный типа: ЩЗИП-Н1-ТНС/3-380-АС-(63LL -II)-DS-IP**-УХЛ*

Рис.9 Установка защитных устройств в четырехпроводной TN-C сети 220/380 В с двумя воздушными вводами (с разделительными дросселями)



ЩЗ-1, ЩЗ-2 щиты защитные типа: ЩЗИП-Н1-TNC/3-380-AC-(I/315FU)-IP**-УХЛ1*
ЩЗ-3 щит защитный типа: ЩЗИП-Н1-TNC/3-380-AC-(II/160FU)-DS-IP**-УХЛ1*

Рис.10 Установка защитных устройств в четырехпроводной TN-C сети 220/380 В с двумя воздушными вводами (без применения дросселей)

В схеме, приведенной на рисунке 9, дополнительно установлены разделительные дроссели между первой и второй ступенями защиты. Необходимость их применения описана выше. Следует отметить, что разделительные дроссели выбираются с учетом тока нагрузки в каждой фазе электроустановки. При этом в модельном ряду фирмы производителя для установки на DIN-рейку предусмотрены дроссели с номинальным током до 63 А. Дроссели с более высоким максимальным током (до 120 А) имеют большие габариты и не очень удобны для монтажа в малоразмерные щиты. Исходя из сказанного следует, что при достаточно больших габаритах объекта и соответственно больших нагрузочных токах целесообразно отказываться от применения разделительных дросселей и размещать УЗИП разных ступеней защиты на расстоянии не ближе 10 м, в различных распределительных щитах.

В том случае если дроссели все же применяются, необходимо предусмотреть на вводе в электроустановку или в той линии, где установлены дроссели, устройства защиты от сверхтоков (автоматические выключатели или предохранители) соответствующего номинала, которые смогут защитить дроссели и проводники электроустановки от токов перегрузки и короткого замыкания. В данном случае применение предохранителей, включенных последовательно с каждым УЗИП, становится технически нецелесообразным, так как предусмотренные производителем УЗИП номиналы предохранителей превышают номиналы предусмотренных модельным рядом разделительных дросселей (максимальное значение 120А).

При отсутствии дросселей в схеме защиты (рис. 8, 10), необходимо обеспечить защиту электроустановки от аварийных режимов короткого замыкания в УЗИП при помощи включения последовательно с ними предохранителей с номиналом, предложенным в технических условиях изготовителя данных устройств. Предохранители можно не устанавливать при очевидно более низком номинальном значении устройства защиты от сверхтоков (автоматического выключателя или предохранителя), установленного перед точкой включения УЗИП по ходу электроэнергии.

Основные технические характеристики защитных устройств, примененных в рассмотренных выше схемах, приведены в Таблице 1

Таблица 1

Название устройства	Класс (согл. ГОСТ Р 51992-2002)	U _c (В)	I _{imp} (кА) при (10/350 мкс)	I _{sn} (кА) при (8/20 мкс)	I _{max} (кА) при (8/20 мкс)	U _p (кВ)	Тип устройства
NAKELSTORM HS55 (L - N)	I	275	55 кА			<4 кВ	Разрядник
NAKELSTORM HS100 (N - PE)	I	275	120 кА			<2 кВ	Разрядник
SPC1.1 90 кА (1-о фазный)	I - II	320	12 кА	50 кА	90 кА	L/N <1,3 кВ	Варистор
SPC3.1 150 кА (3-х фазный)	I - II	320	20 кА	80 кА	150 кА	L/N <1,7 кВ	Варистор
PIII 280	II	320	-	20 кА	40 кА	<1,3 кВ при I _n = 20 кА	Варистор

РШ 60	II	75	-	15 кА	40 кА	<350 В при $I_n = 15 \text{ кА}$	Варистор
B20/C	II	275	20 кА	20 кА	50 кА	<1,3 кВ при $I_{imp} = 20 \text{ кА}$	Разрядник
SPU3-240	II	282	L/N 3 кА N/PE 20 кА	20 кА	40 кА	L/N <1,3 кВ N/PE <1,3 кВ	Комбини- рованное
SPU3-280	II	320	L/N 3 кА N/PE 20 кА	20 кА	40 кА	L/N <1,3 кВ N/PE <1,3 кВ	Комбини- рованное

Примечания:

1. Указаны только крайние позиции в серии устройств SPC
2. Указаны только однофазные устройства серии SPC

Защита оборудования АТС по вторичному питанию осуществляется установкой защитных устройств с рабочими напряжениями 48 или 60 В. Места установки и количество устройств защиты выбираются с учетом типа оборудования, условий прокладки шин вторичного питания по объекту. На рисунке 11 место установки варисторного УЗИП РШ-60 показано на DIN-рейке выпрямителя. Последовательно с УЗИП включен предохранитель с номиналом 63 А gG для защиты выхода 48 VDC выпрямителя от режима короткого замыкания в варисторе при его аварии.

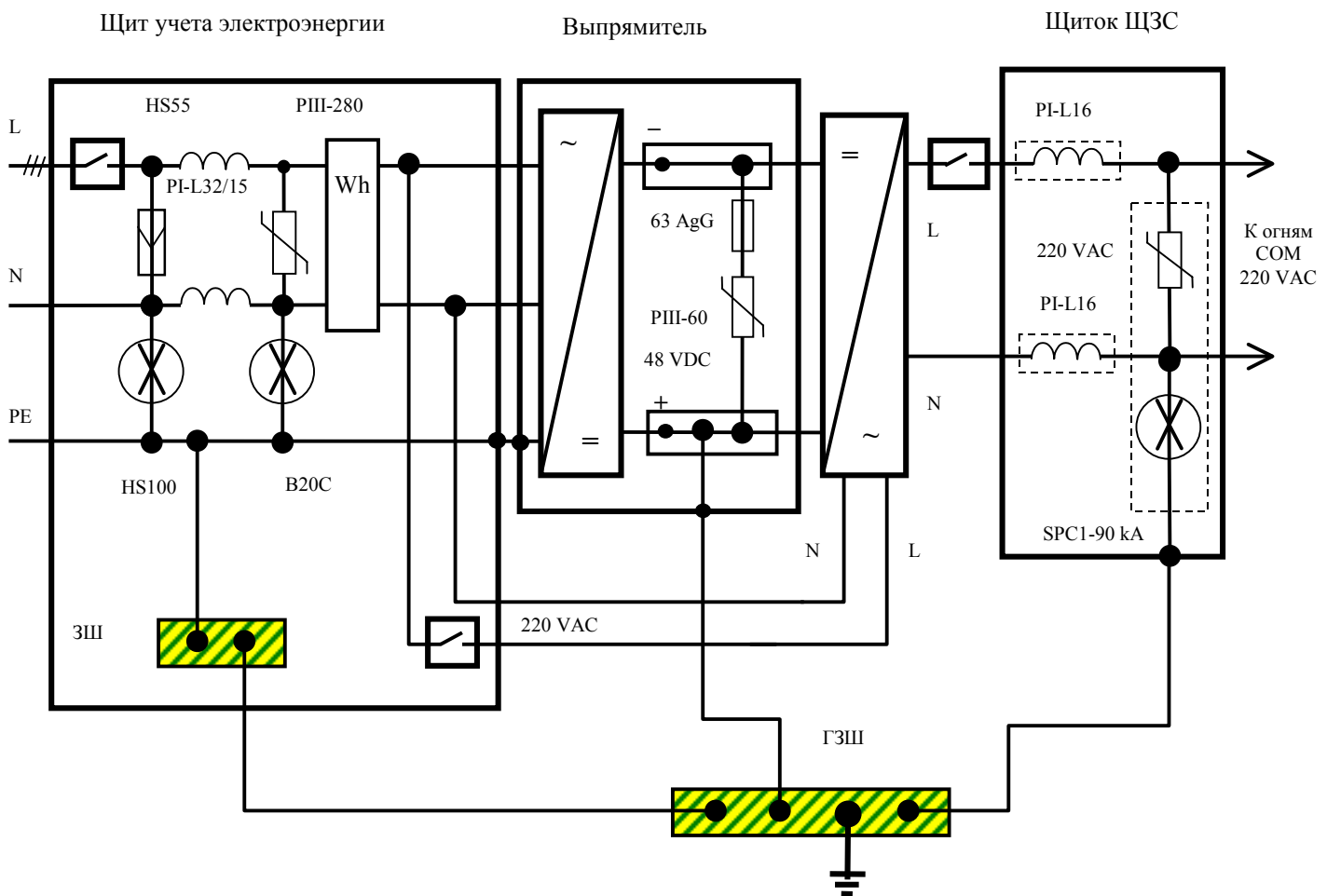


Рис. 11 Схема защиты ЭПУ контейнерного объекта связи по цепям постоянного тока со стороны линий огня COM

На рисунке 11 так же показана схема защиты ЭПУ контейнерного объекта связи со стороны ввода электропитания, а так же от заноса перенапряжения со стороны линии питания 220 В огней светового ограждения (СОМ) антенно-мачтового сооружения (АМС) при помощи защитного щитка ЩСЗ

Защита радиопередающего оборудования

Защита радио оборудования подразумевает целый комплекс мероприятий, согласно стандартам IEC (МЭК), стандартам ETSI (Европейского Телекоммуникационного Стандарта) и рекомендациям ITU (Международного Союза Электросвязи).

Для уменьшения вероятности выхода из строя радиооборудования при прямых или близких попаданиях молнии в АМС рекомендуется:

- тщательно отнестись к вопросу проектирования и монтажа на объекте молниезащитного заземляющего устройства антенно-мачтового сооружения;
- предусматривать способ его соединения для выравнивания потенциалов с защитным заземляющим устройством электропитающей установки объекта;
- осуществлять заземление экранированных оболочек коаксиальных высокочастотных кабелей на тело мачты (токоотвод системы молниезащитного заземления) как минимум в следующих основных точках:
 - возле антенного устройства;
 - при изгибах кабеля на угол 90 градусов и более;
 - при вводе в техническое здание (контейнер);
- в месте ввода высокочастотных коаксиальных кабелей в помещение базовой станции устанавливать защитные устройства на разрядниках или четвертьволновых заглушках.

На рисунке 12 показано (с точки зрения стандарта IEC 61312-1 «Защита от электромагнитных импульсов при ударе молнии. Часть 1. Общие принципы») процентное соотношение токов растекания при прямом ударе молнии (импульс 10/350 мкс) в антенно-мачтовое сооружение.

Методика расчета токов растекания приведена в ГОСТ Р 51992-2002 (МЭК 61643-1-98), ПРИЛОЖЕНИЕ А.

Для определения распределения токов между металлическими элементами конструкции объекта при попадании молнии в АМС, необходимо рассчитать сопротивления заземляющих устройств, трубопроводов (если это техническое здание, а не контейнер), электропитающего ввода, ввода кабелей связи и т.п.

В случаях, когда трудно осуществить точный расчёт, осуществляется так называемая квалифицированная оценка, исходящая из следующих рассуждений:

- расчет производится для пикового значения тока I_{imp} , взятого из таблицы 2.3 (Инструкции СО–153-34.21.122-2003) в соответствии с выбранным уровнем защиты от ПУМ. Например, для объектов с первым уровнем защиты $I_{imp} = 200 \text{ kA (10/350 мкс)}$
- 50% от общего тока $I_{imp} = 200 \text{ kA (10/350)} \rightarrow I_{S1} = 100 \text{ kA (10/350)}$ отводится в землю через заземляющее устройство системы внешней молниезащиты;
- 50% от общего тока $I_{imp} = 200 \text{ kA (10/350)} \rightarrow I_{S2} = 100 \text{ kA (10/350)}$ разделится равномерно (приблизительно по 25%) между наружными вводами в объект, например, двух основных видов коммуникаций: кабелей связи и проводников ввода электрического питания 220/380 В.

Величина тока проходящего через отдельные вводы обозначается как I_i , при этом:

$$I_i = I_{S2}/n$$

где n равняется числу вводов. Для оценки тока I_V в отдельных жилах неэкранированного кабеля, ток в кабеле делится на количество проводов m :

$$I_V = I_i/m$$

Для правильного выбора типа защитных устройств и их основных параметров целесообразно руководствоваться следующим правилом:

Расчет необходимо производить исходя из максимального значения грозового тока I_{imp} (10/350 мкс) в зависимости от уровня защиты объекта от прямого удара молнии. Далее, определить (по приведенной выше методике) для каждого провода системы электропитания значение импульсного тока формы (10/350 мкс), который может в нем протекать и который должно гарантированно отвести защитное устройство класса I. После этого выбрать защитное устройство с некоторым запасом (20 – 30 %), учитывая возможную неравномерность растекания токов по различным проводникам.

В случае изменения исходных данных, т.е. числа вводов в объект, типа системы электропитания, количества проводов в кабеле и т.д., итоговые значения также могут существенно измениться. При этом изменения могут произойти как в сторону уменьшения импульсных токов, так и в сторону их возрастания. В случае применения экранированных кабелей большая часть токов растекается через экранные оболочки, что лишний раз подтверждает необходимость применения данных кабелей на объектах с повышенными требованиями к защищенности от удара молнии.

Приведенные выше заключения истинны для объектов связи, оборудованных системой внешней молниезащиты и имеющих кабельный подземный ввод электропитания. Ситуация может серьезно усложниться в случае наличия воздушного ввода электропитания. Элементарный расчет показывает, что при прямом попадании молнии с током $I_{imp} = 200$ кА (10/350 мкс) и при условии его равномерного распределения по четырем проводам системы TN-C, импульсные токи в каждом проводе будут иметь значения около 50 кА. Стеkanie этих токов на землю будет осуществляться в две стороны: через оборудование низковольтной стороны подстанции и элементы электроустановки объекта в примерном соотношении **1 : 1**. Таким образом, в каждом проводе на вводе электропитающей установки объекта мы будем иметь ток величиной 25 кА (10/350 мкс). Если предположить, что равномерного растекания токов по какой-то причине не произошло, то это значение может возрасти до 45-50 кА и более.

УЗИП на базе варисторов обеспечивают качественную защиту при их применении в 1-ой ступени при амплитудах величиной $I_{imp} = 20$ кА (10/350 мкс), что в большинстве случаев является достаточным даже для случая воздушного ввода электропитающей линии в объект. Если требуется стойкость защитного устройства к более высоким амплитудам грозовых токов, рекомендуется применить разрядники искрового типа, которые могут иметь значение $I_{imp} = 50 - 100$ кА (10/350 мкс). При выборе искрового разрядника необходимо, однако, уделять внимание такому параметру как **сопровожающий ток I_f** (параметр для УЗИП на базе разрядников). **Сопровожающий ток** – это ток, который протекает через разрядник после окончания импульса перенапряжения и поддерживается самим источником тока, т.е. электроэнергетической системой. Фактически значение этого тока стремится к расчетному току короткого замыкания (в точке установки разрядника для данной конкретной электроустановки). **Поэтому для установки в цепи «L-N; L-PE» нельзя применять газонаполненные (и другие) разрядники со значением I_f равным 100 – 400 А.** В результате длитель

ного воздействия сопровождающего тока они будут повреждены и могут вызвать пожар! Для установки в данную цепь необходимо применять разрядники со значением I_f , превышающим расчетный ток короткого замыкания, т.е. желательно величиной от 2 – 3-х кА и выше!

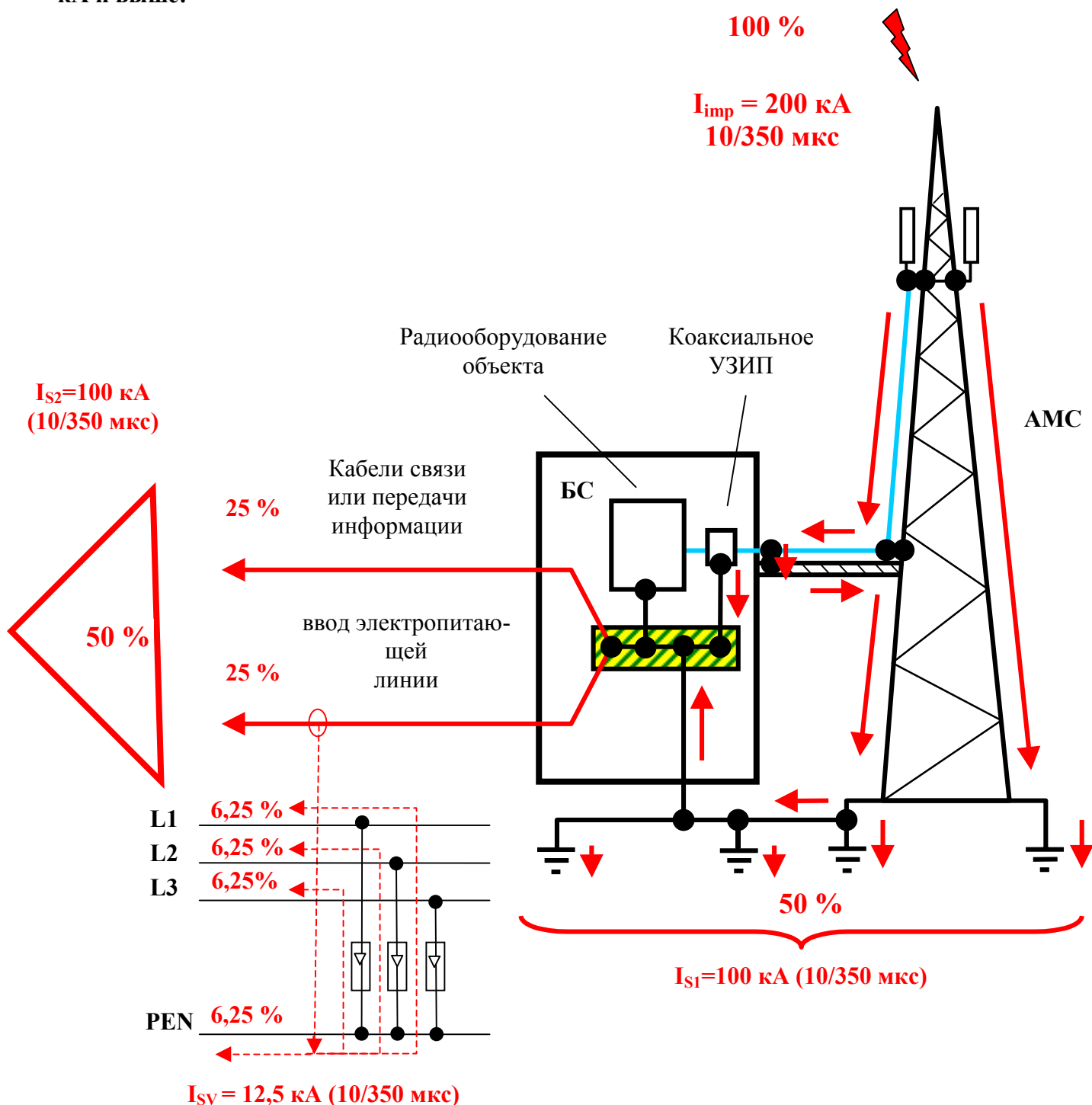


Рис. 12 Вариант распределения токов молнии при прямом ударе в объект

Защита линейных сооружений связи

Защита кабельных линий от импульсных перенапряжений требует больших материальных и временных затрат. Простой линии связи, связанные с неисправностями в кабель

ном хозяйстве, обходятся значительно дороже, чем простые, связанные с поломкой оконечного оборудования (требуется выезд ремонтной бригады на место повреждения, доставка техники, кабеля, муфт, рабочих для вскрытия и закрытия кабельной трассы). По самым скромным подсчетам простой линии связи при повреждении кабеля измеряется сутками, а при распутице это время многократно увеличивается.

Повреждения кабелей происходят как при ударе молнии непосредственно в кабель, так и при ударах в землю, деревья, опоры линий электропередачи или связи, антенно-мачтовые сооружения и т. д., находящиеся рядом с проложенным кабелем. Обычно повреждения возникают на расстоянии до 10-15 метров. Однако наблюдались отдельные случаи, когда повреждение кабеля происходило при ударе молнии в АМС находящееся в 70 м от кабеля.

При ударе молнии в землю в зоне прокладки кабеля возникают пробой земли от точки удара до металлического покрова кабеля. Это может привести к его повреждению. **В точке входа тока молнии** повреждения могут носить следующий характер: образование вмятин на свинцовой или алюминиевой оболочке кабеля, расплавление оболочки кабеля, разрыв кабельной брони, обугливание изоляции.

Повреждения, обусловленные появлением высокой разности потенциалов между жилами кабеля и его оболочкой:

- пробой изоляции между жилами, расплавление,
- обрыв или короткое замыкание жил кабеля,
- оплавление оболочки с внутренней стороны.

Подобные повреждения наиболее многочисленны и могут появляться на расстоянии до 10 км от места удара молнии. Повреждения аналогичного характера может вызвать и молния между двумя облаками. Высотный разряд вызывает возникновение индукционных токов в оболочках и жилах кабелей.

Количество и объем повреждений, возникающих на подземном кабеле, зависят от ряда факторов:

- Интенсивности грозовой деятельности в данном районе.
- Конструкции кабеля и его грозостойкости.
- Удельного сопротивления и геологического строения грунта.
- Рельефа местности и наличия вблизи трассы кабеля высоких предметов.

Интенсивность грозовой деятельности определяется по удельной плотности ударов молнии в грунт. Ширина эквивалентной полосы, удары в которую вызывают повреждение кабеля, в среднем равна 30 м с кабелем по середине.

Степень грозостойкости кабеля определяется его добротностью: отношением максимального импульсного напряжения на жиле кабеля к омическому сопротивлению металлического покрова на длине 1 км. Размерность определяется в кА/км.

Поражаемость кабеля в различных грунтах не одинакова. Наиболее неблагоприятны в этом отношении грунты с большим удельным сопротивлением, слоистые и многолетне-мерзлые грунты. С точки зрения геологического строения не благоприятны для прокладки кабеля районы тектонических разломов и контакты различных геологических пород. В этих районах наблюдается наибольшая плотность наземных разрядов.

Защитные мероприятия

Снизить вероятность поражения подземных металлических кабелей связи от ударов молнии можно следующим образом:

- путем прокладки специальных грозостойких кабелей с повышенной проводимостью оболочки,

- с помощью проложенных в земле параллельно кабелю медных, биметаллических или стальных оцинкованных проводов, шин, торсов,
- с помощью действующей воздушной линии связи, проходящей параллельно кабелю и оборудованной искровыми разрядниками с выносными заземлениями,
- с помощью разрядников, включенных между жилами и оболочкой в муфтах.

Защита оборудования линейного тракта систем передачи от опасных электромагнитных воздействий.

Проблема повреждения регенераторов грозowymi разрядами и наводками при коммутации в сетях ЛЭП стоит перед многими операторами связи. Повреждения влекут за собой материальные и трудовые затраты, а также перерыв в передаваемом трафике. Все это приводит к значительным финансовым потерям.

Для повышения устойчивости регенераторов к воздействию перенапряжений необходимо провести ряд мероприятий, включающий в себя: установку специальных защитных устройств, правильное проведение монтажа внутри защищаемого объекта грамотное заземление. Иными словами необходимо выполнить требования зоновой концепции защиты, о которой говорилось в начале статьи.

Что касается схем защитных устройств, то существуют как однокаскадные, так и многокаскадные схемы защиты. Первый каскад традиционно собирается на трехэлектродном металлокерамическом газонаполненном разряднике. Второй и последующие каскады собираются на варисторах или полупроводниковых элементах, таких как стабилитроны, супрессорные диоды и т.п.

Как показала практика, для надежной защиты отечественных регенераторов, при условии выполнения рекомендаций по установке устройств защиты, вполне достаточно однокаскадной схемы, так как стойкость к электромагнитным воздействиям самого оборудования превышает стойкость элементов второго каскада. Поэтому двухкаскадные схемы защиты рекомендуется использовать только для высокочувствительной к импульсным воздействиям аппаратуры.

Защита оборудования АТС

Эффективная защита оборудования объекта связи от перенапряжений и опасных токов возможна только при комплексном подходе к данной проблеме. Рассмотрим более подробно построение защиты различных частей данного оборудования.

Защита оборудования АТС со стороны абонентских линий

Защита оборудования АТС, в основном абонентских комплектов, производится при помощи установки на кроссе специальных защитных устройств. Кроссовые защитные устройства подразделяются на три вида.

- Защита по напряжению применяется для абонентских линий подверженных по условиям прокладки влиянию удаленных разрядов молнии и влиянию ЛЭП. По условиям прокладки на эти линии не возможно попадание сетевого напряжения.
- Защита по току применяется для абонентских линий, на которые возможно попадание сетевого напряжения (пересечения, совместная прокладка с сетевыми кабелями и т. п.). По условиям прокладки (кабельная канализация в городской застройке) эти линии слабо подвержены влиянию удаленных разрядов молнии и ЛЭП.
- Комплексная защита применяется для абонентских линий подверженных влиянию, как по току, так и по напряжению.

Конкретная конструкция кроссовой защиты определяется типом плинтов или рамок кросса. Элементная база определяется условиями прокладки абонентской линии - воздушная ЛС (ВЛС) или кабельная ЛС (КЛС) типом АТС (электромеханическая, электронная). В любом случае, при заказе кроссовой защиты АТС необходимо проконсультироваться у специалистов.

Отдельно следует сказать о варианте выноса части защиты за пределы кросса. Это следует делать при наличии воздушных (ВЛС) и смешанных абонентских линий. На последней опоре ВЛС монтируется УКС – устройство кабельное соединительное. УКС предназначен для соединения ВЛС и КЛС, кроме того, в УКС размещаются устройства защиты. Устройства защиты УКС так же предназначены для предотвращения пробоев в кабельной части смешанной абонентской линии и предотвращения повреждений в распределительных шкафах при приходе с ВЛС мощного импульса перенапряжения.

Применение абонентских защитных устройств (АЗУ)

Распространенное мнение о том, что АЗУ предназначено только для защиты аппаратуры абонента совершенно ошибочно. Прежде всего, АЗУ препятствует попаданию сетевого напряжения из квартиры абонента (при наличии у него сложной аппаратуры питаемой из сети) в абонентскую линию и далее в аппаратуру АТС.

Защита уплотненных цифровых линий

Рассмотрена в пункте «Защита оборудования линейного тракта»

Защита ЭПУ

Более подробно рассмотрена в пункте «Защита оборудования электропитания»

Литература:

1. «Физика молнии и молниезащиты» Э.М. Базелян, Ю.П. Райзер, Москва, Физматлит, 2001 г.
2. «Молния и молниезащита», И.П. Кужекин, В.П. Ларионов, Е.Н. Прохоров, Москва, Знак, 2003 г.
3. Стандарты МЭК серии IEC-62305
4. «Инструкция по устройству молниезащиты зданий, сооружений и промышленных коммуникаций». СО-153-34.21.122-2003
5. ГОСТ Р 51992-2002 (МЭК 61643-1-98) «Устройства для защиты от импульсных перенапряжений в низковольтных силовых распределительных системах. Часть 1. Требования к работоспособности и методы испытаний»
6. ГОСТ Р 50571.26-2002 «Электроустановки зданий. Часть 5. Выбор и монтаж электрооборудования. Раздел 534. Устройства для защиты от импульсных перенапряжений»
7. «Молниезащита радиообъектов» ВСН-1-93.